



Bruksanvisning för manöverpanel CC 300..... Svenska sid 2.

Läs anvisningen tillsammans med instruktionerna för bastuaggregat resp ånggenerator. Inkoppling skall utföras av behörig el-installatör. SPARA ANVISNINGEN! Efter installation överlämnas denna till bastun/steambadets ägare eller till den som sköter anläggningen.

Operating instructions for control panel CC 300..... English page 5.

Please read this information together with the instructions supplied with the sauna heater or steam generator. Installation work must be carried out by an authorised electrician. KEEP THIS INFORMATION IN A SAFE PLACE. On completion of the installation work, please give these instructions to the owner or operator of the sauna/steam bath.

Gebrauchsanleitung für Kontrollgerät CC 300..... Deutsch Seite 8.

Benutzen Sie diese Anleitung zusammen mit den Instruktionen für Saunaöfen und Dampfgeneratoren. Der elektrische Anschluß ist von einem Fachmann auszuführen. ANLEITUNG AUFBEWAHREN! Nach der Installation ist diese Anleitung dem Sauna-/Dampfbadbesitzer oder Bedienungspersonal auszuhändigen.

Instr. mode d'emploi du tableau de commande CC 300.....Français page 11.

Bien lire ce document ainsi que les instructions du poêle de sauna ou du générateur de vapeur. Les branchements doivent être effectués par un électricien agréé. CONSERVER CE DOCUMENT! Après installation, le remettre au propriétaire du sauna/hammam ou au responsable de l'entretien.

Bruksanvisning for manøversentral CC 300..... Norsk side 14.

Les instruksjons- og bruksanvisningen for badstuovn og dampgenerator. Tilkobling skal utføres av autorisert installatør. NB! TA VARE PÅ BRUKSANVISNINGEN! Etter installasjonen skal den leveres til eier av badstu/dampbad eller til den som skal ha ansvar for driften av anlegget.

Brugsanvisning for manøvrepanel CC 300..... Dansk side 17.

Læs brugsanvisningen sammen med instruktionerne for saunaovn resp. dampbad-generator. Installation skal foretages af autoriseret el-installatør. GEM BRUGSANVISNINGEN! Efter installation afleveres brugsanvisningen til saunaens/dampbadets ejer eller til den ansvarlige for anlægget.

Asennus- ja käyttöohjeet, käyttötaulu CC 300..... Suomi sivu 20.

Lue nämä ohjeet samalla kuin saunakiukaan tai höyrygeneraattorinkin ohjeet. Asennuksen saa tehdä vain pätevä sähköasentaja. SÄILYTÄ OHJEITA HYVIN! Anna ne asennuksen jälkeen saunan/höyrykylvyn omistajalle tai laitteiston hoitajalle.

Gebruiksaanwijzing voor regelpaneel CC 300..... Nederlands blz.23.

Lees deze aanwijzing samen met de instructies voor resp. de saunakachel en de stoomgenerator door. Laat alle aansluitingen steeds door een erkend installateur uitvoeren. BEWAAR DEZE AANWIJZING! Geef ze na installatie aan de eigenaar van de sauna/het stoombad of aan diegene die verantwoordelijk is voor het onderhoud.

Instrucc. de instalación y empleo para el panel de mando CC 300.....Español p.26.

Leer estas instrucciones junto con las instrucciones para la estufa de sauna o el baño de vapor. La instalación deberá hacerla un electricista competente. ¡CONSERVAR LAS INSTRUCCIONES! Después de la instalación entregar estas instrucciones al propietario o a la persona encargada del mantenimiento de la sauna o del baño de vapor.

Istruzioni per l'installazione e l'uso del pannello comandi CC 300.....Italiano pag. 29.

Leggere insieme le istruzioni sia per l'apparecchio delle sauna sia per il generatore di vapore. L'allacciamento deve essere effettuato da un elettricista specializzato. CONSERVARE IL LIBRETTO DELLE ISTRUZIONI! Dopo il montaggio, questo dovrà essere consegnato al proprietario della sauna o del bagno a vapore oppure al responsabile che accudisce al complesso.

Instrukcja obsługi panelu sterującego CC300..... Jęz. polski str. 32.

Prosimy uważnie przeczytać instrukcję wraz z instrukcją dołączoną do pieca do sauny lub generatora pary. Instalacja i montaż musi być wykonany przez upoważnionego i przeszkolonego elektryka. ZACHOWAJ INSTRUKCJE! Po zainstalowaniu urządzenia prosimy przekazać instrukcję właścicielowi sauny lub łaźni parowej lub osobie odpowiedzialnej za obsługę urządzeń.

Инструкции по установке и использованию панели управления CC 300..... Русский язык стр. 35.

Пожалуйста, прочитайте эту информацию вместе с инструкциями, прилагаемыми к нагревателю и парогенератору для сауны. Работы по установке должны производиться электриком, имеющим лицензию. ХРАНИТЕ ЭТУ ИНФОРМАЦИЮ В БЕЗОПАСНОМ МЕСТЕ. После окончания работ по установке, отдайте эти инструкции владельцу или оператору сауны.

INSTALLATION CC300

Denna anvisning läses tillsammans med monteringsanvisning som medföljer bastuaggregat resp. ånggenerator.

Reläbox (RB).

(Reläbox används ej till SE aggregat).

Monteras utanför och på obegränsat avstånd från tylandet i ett svalt och ventilerat utrymme. Reläboxen får inte placeras närmare än 1 meter från CC300.

Skärmad svagströmsledning (LiYCY 6-ledare).

Manöverledning mellan CC300 till reläbox, SE aggregat eller ånggenerator skall vara skärmad svagströmsledning (LiYCY, 6-ledare). Skärmningen anslutes till plint 12 i CC panelen.

Placering av termistor, fukt och temperatursensor.

Monteras 1500 mm från golvet (ej ovanför bastuaggregatet). Placera sensorn så, att den varken direkt eller indirekt kan träffas av ångstrålen. Termistorledningen kan förlängas utanför rummet med skärmad svagströmsledning (2-ledare).

Belysning.

Anslut belysningen enligt kopplingschema.

Tillval: extern on/off-brytare (momentan).

Placeras på valfritt avstånd från CC300. Anslutes med svagströmsledning till CC300 – se kopplingschema. Vid användande av flera externa on/off-brytare skall dess parallellkopplas. Ett tryck på externbrytaren startar CC300 och går så länge som önskad drifttid är satt (Se Initial uppstart). Ett tryck till på externbrytaren stänger av CC300 om den ej är programmerad/kodspärrad. Om CC300 är programmerad/kodspärrad måste man stänga av med ON/OFF-knappen på CC300.

Tylö rekommenderar denna typ av extern brytare.

Tillval: extern on/off-brytare (konstant slutning).

Placeras på valfritt avstånd från CC300. Anslutes med svagströmsledning till CC300 – se kopplingschema. Vid användande av flera externa on/off-brytare skall dessa parallellkopplas. Vid konstant slutning går anläggningen så länge slutning finns mellan plint 19 och 20 (12V/DC max 1.2W (100mA)), dock maximalt inställd drifttid.

Anslutning till centraldator.

Anslutning kan också göras till centraldator som antingen gör en kort slutning eller konstant slutning mellan plintarna 19 och 20 i CC 300. Tillåten kontinuerlig inkopplingstid är max 24 timmar.

Viktigt! För att ånggenerators automatiska tömningsfunktion skall fungera måste manöverpanelen vara avstängd minst 1,5 tim/dygn.

BRUKSANVISNING CC300

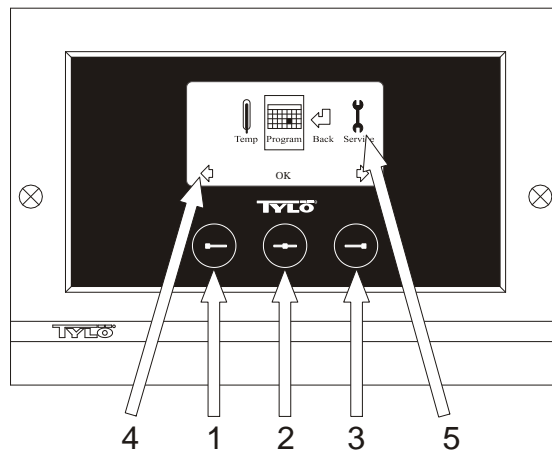


Bild 1. Menydisplay

1 = Vänsterknapp, 2 = Mittknapp, 3 = Högerknapp. 4 = Symboler/text som motsvarar respektive knapp. 5 = Symboler/text för inställning och visning av aktuella värden.

Knappar och display.

På manöverpanelen finns det tre knappar. Ovanför knapparna i nederkanten på displayen visas symboler som motsvarar respektive knapp. De ser olika ut beroende på i vilket läge panelen befinner sig i. När pilarna syns i Menydisplayen (Bild 1) används vänster- och högerknapp för att stega till önskad symbol. För att välja symbolen bekräfta med mittknappen.

I Normaldisplayen (Bild 2) är vänsterknappens funktion ON/OFF och dess symbol syns ovanför i displayens nederkant. När anläggningen är igång är symbolen grön, när anläggningen är avstängd blir symbolen röd och i standby-läge orange. Högerknappens funktion är belysning. Lampsymbolen är gul när belysningen är på och vit när belysningen är avstängd. Displayen visar även aktuell temperatur.

Genom att hålla in mittknappen en längre stund återgår panelen till Normaldisplay om man befinner sig i annat läge.

När ett program är aktivt tryck vänsterknapp 2 sek för att stänga av aktivt program.

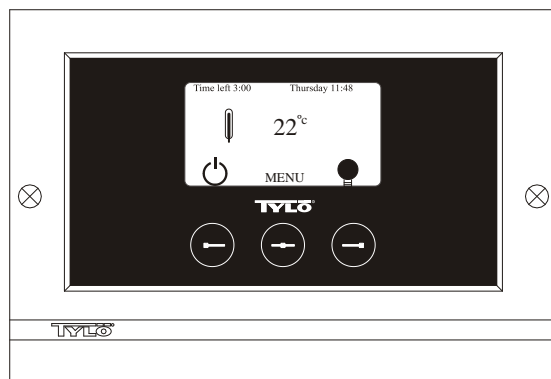


Bild 2. Normaldisplay

Initial uppstart.

Första gången manöverpanelen sätts på måste man göra vissa inställningar. Välj först region, bekräfta med mittknapp. Därefter väljs önskat språk, bekräfta med mittknapp. Ange sedan datum och tid. Använd vänster- och högerknapp för att stega till önskade värden. Bekräfta med mittknapp. Sist ställs önskad drifttid vid manuell uppstart in. Grundinställning är 3 timmar men kan väljas mellan 1 till 24 timmar. Stega uppåt med högerknapp (nedåt med vänsterknapp) tills önskad tid visas i displayen. Varje knapptryck ökar eller minskar tiden med 15 minuter. För snabbare stegning håll knappen intryckt. Bekräfta med mittknapp. Därmed är grundinställningen färdig.

Belysning.

Tänds automatiskt när anläggningen startar och släcks automatiskt när anläggningen stänger av. Belysningen kan också tändas eller släckas manuellt med tryck på högerknapp när lampsymbolen syns längst ned i högra hörnet. Symbolen är vit när belysningen är släckt och gul när belysningen är på.

Kodlås.

Förhindrar obehörig ändring av inställda värden.

Huvudströmbrytare.

På reläboxens, SE aggregatets och de mindre ånggeneratorernas undersida finns en huvudströmbrytare som endast behöver användas då anläggningen skall vara frånkopplad under längre tid.

Tips! Termometern i bastun placeras på sådan höjd, att visade värden överensstämmer med de exakta siffror CC300 visar.

Stand by.

Stand by är av stort värde för tylarier i hotell, badhus etc, där besöksfrekvensen växlar. Under lågfrekventa perioder står anläggningen inställd på energisnål "beredskapsvärme", som snabbt accelereras till önskad badtemperatur vid tryck på ON alternativt extern brytare. Här sparar Stand by funktionen stora belopp årligen.

Som framgår av nedanstående exempel finns många möjligheter att enkelt programmera ett passande badprogram.

Exempel Stand by.

Tre olika badanläggningar som har öppet mellan klockan 8⁰⁰ och 20⁰⁰ och med växlande besöksfrekvens enligt nedanstående alternativ.

Alt. 1) Ett litet antal badgäster som kommer sporadiskt under hela öppetiden. Programmera Stand by mellan 8⁰⁰ och 20⁰⁰. Badgästerna (eller badvaktmästaren) aktiverar badprogrammet genom ett tryck på CC-panelens "ON" knapp.

Alt. 2) Ett litet antal badgäster kommer sporadiskt mellan 8⁰⁰ och 14⁰⁰. Efter klockan 14⁰⁰ brukar anläggningen vara välbesökt fram till stängningsdags. Programmera Stand by mellan 8⁰⁰ och 14⁰⁰ och programmera fast "ON" tid mellan 14⁰⁰- 20⁰⁰. De sporadiska badgästerna aktiverar badprogrammet med ett tryck på CC-panelens "ON" knapp.

Alt. 3) Ett stort antal badande mellan klockan 8⁰⁰- 10⁰⁰, 13⁰⁰- 14⁰⁰ och mellan 18⁰⁰- 20⁰⁰. Resten av dagen besöks endast sporadiskt av badgäster. Programmera Stand by mellan 8⁰⁰ och 20⁰⁰, programmera fasta "ON" tider för de välbesökta badtiderna enligt ovan. De sporadiska badgästerna aktiverar badprogrammet med ett tryck på CC-panelens "ON" knapp.

INSTÄLLNINGAR

CC 300

MANUELLT TILL/FRÅNSLAG.

Inställning av badtemperatur.

Välj [Meny] i Normaldisplay och sedan temperaturmätaren. Stega uppåt till önskad temperatur, bekräfta med [OK].

Starta anläggningen

Välj sedan retursymbolen, bekräfta med mittknapp och välj ON/OFF-symbolen för att starta "badet". Tryck en gång till på ON/OFF för frånslag. Symbolen är röd när anläggningen är avstängd och grön när anläggningen är igång.

AUTOMATISKT TILL/FRÅNSLAG.

Inställning av badtemperatur.

Välj [Meny] i Normaldisplay och sedan temperaturmätare. Stega till önskad temperatur, bekräfta med [OK].

Starta timerfunktion

Välj [Meny] i Normaldisplay. Välj därefter [Program] och sedan [Timer]. Ställ in förvalstid (tid till start av anläggningen), bekräfta med OK.

Tillslagstid är nu aktiverad och badet startar automatiskt efter inställd tid. Tid till start visas uppe i vänstra hörnet. Du kan när som helst stänga av förvalstiden medan timern räknar ned genom att trycka två gånger på ON/OFF-symbolen. Om badet har startat stänger man av genom att trycka en gång på ON/OFF-knapp.

VECKOURSPROGRAMMERING

med olika inställningar på olika veckodagar eller med samma inställning alla veckodagar.

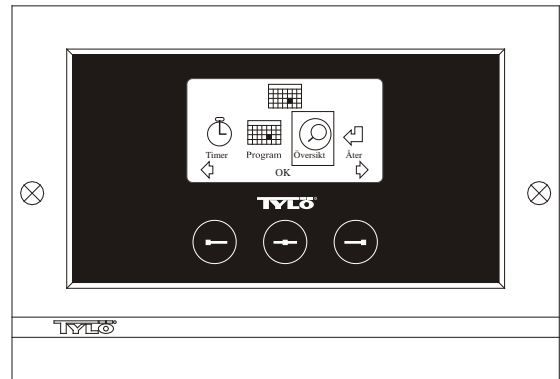


Bild 3. Programdisplay

Inställning av till/frånslag/standby, temperatur.

Välj [Meny] i Normaldisplay och sedan Program. Välj Program en gång till i Programdisplay (se bild 3). Vid tryck på [OK] ändras markeringen [Lägg till] till mörkblå. Man är då inne i program mode. Välj först önskad dag (aktuell text är rödmarkerad) genom att använda piltangenterna. Det går att välja varje enskild veckodag för sig men man kan även direkt välja måndag-söndag (för att få samma inställning alla veckodagar), måndag-fredag eller lördag-söndag. Bekräfta med [OK]. Ställ sedan in vilket klockslag anläggningen ska starta. Varje tryck på piltangenterna stegar tiden upp eller ned 15 minuter, tryck på [OK] när önskad starttid syns i displayen. Välj sedan önskad stopptid och tryck [OK]. Ange om anläggningen ska vara på, av eller standby den tid som valts. ON/OFF-symbolen väljs grön om anläggningen ska vara på, röd om anläggningen ska vara av och orange vid standby. Vid val att anläggningen ska vara på görs även inställning för önskad temperatur, stega med piltangenterna och bekräfta med [OK]. För att göra en ny programmering tryck på högerknapp en gång för att markera [Lägg till] och sedan på [OK]. Upprepa sedan ovanstående procedur. För att återgå till Normaldisplay välj [Åter], bekräfta med [OK]. Välj [Åter] en gång till och sedan [OK]. Om inga knapptryckningar görs återgår manöverpanelen automatiskt till Normaldisplay efter ca: 30 sekunder. Vill man ta bort alla förprogrammerade tider väljer man [Rensa kalender]. Man kan även avaktivera all program tillfälligt genom att välja [Kalender AV].

För att få en enkel översikt över de program som är förprogrammerade välj [Översikt] i Programdisplay. Där visas schemalaggingen i form av staplar som visar rött när anläggningen är avstängd, grönt när anläggningen är igång och gult vid standby.

Så snart man trycker på ON när anläggningen är i stand by-läge, stiger temperaturen till den inställda badtemperaturen. Efter 1 timme återgår anläggningen automatiskt till fortsatt stand by-temperatur. Varje nytt tryck på ON startar 1 timmes badperiod.

Är anläggningen i OFF-läge så gäller de inställningar som gjordes vid initial uppstart.

Om anläggningen är igång kan man manuellt stänga av med tryck på OFF. (Stänger endast av pågående bad).

Man kan även avaktivera hela kalenderfunktionen tillfälligt vid exempelvis någon serviceåtgärd och sedan enkelt aktivera den igen.

BAD UTANFÖR PROGRAMMERAD TID om panelen är kodspärrad.

Tylarier kan användas vid annan tid än inprogrammerad. Med ett tryck på ON startar 1 timmes badtid. Önskas förlängning av badperioden, trycker man åter på ON. Anläggningen stänger automatiskt av 1 timme efter sista knapptryckningen.

OBS! Glöm ej att kodspärra panelen.

PANELINSTÄLLNINGAR

CC 300

Display.

LCD ljusstyrka.

Välj [Meny] i Normaldisplay, [Service] och sedan [Display]. Markera [Ljusstyrka (%)] och tryck mittknapp. Markeringen blir mörkblå och värdet för ljusstyrkan i displayen kan ändras. Tryck [OK] för att bekräfta.

LCD Ljusstyrka vid viloläge.

Välj [Meny] i Normaldisplay, [Service] och sedan [Display]. Markera [Ljusstyrka vid viloläge (%)] och tryck mittknapp. Markeringen blir mörkblå och värdet för ljusstyrkan i displayen när panelen är i Stand by-läge kan ändras. Tryck [OK] för att bekräfta. Fabriksinställning är 30%.

Tid till LCD viloläge.

Välj [Meny] i Normaldisplay, [Service] och sedan [Display]. Markera [Tid till viloläge] och tryck mittknapp. Markeringen blir mörkblå och värdet går att ställas för när ljusstyrkan i displayen ska ändras efter det att panelen gått in i Stand by-läge. Tryck OK för att bekräfta.

Service.

Se SERVICEINSTÄLLNINGAR

Kodlås.

Välj [Meny] i Normaldisplay och sedan [Service]. Stega till [Kodlås] och tryck på [OK]. Ange önskad kod. Stega med piltangenterna till rätt siffra och bekräfta med [OK]. Kodlåset aktiveras automatiskt vid programmering och går till Normaldisplay.

För att återgå till ospärrat läge, upprepa ovanstående och sätt kod till 0000.

Det går ej att ändra några inställningar när kodlåset är aktiverat. Det går att starta och stänga av anläggningen samt tända och släcka belysningen. Badet är igång den tid man angett i Servicemenyn under [Bad utanför prog tid] (fabriksinställning 1 timme).

Allmän kod som alltid fungerar är 1995.

OBS! Alla inställningar skall göras innan eventuell kodspärr.

Språk.

Välj [Meny] i Normaldisplay och sedan [Service]. Välj språk och stega med piltangenterna till önskat språk och tryck sedan [OK].

Klocka.

Välj [Meny] i Normaldisplay och sedan [Service]. Välj [Inställning klocka]. Ange först rätt dag, stega med piltangenterna och bekräfta med [OK]. Ställ sedan in aktuellt klockslag, först timmar och sedan minuter.

Fabriksinställning.

Välj [Meny] i Normaldisplay och sedan [Service]. Välj [Fabriksinställning]. Välj [Ja] eller [Nej] med piltangenterna tryck sedan [OK]. Genom att välja [Ja] försvinner alla programmeringar och egna inställningar som gjorts och panelen får de fabriksinställningar som den hade från början.

SERVICEINSTÄLLNINGAR

CC 300

Service.

I Servicemenyn kan den som sköter anläggningen göra diverse inställningar såsom maximal badtemperatur. Det rekommenderas dock att behålla de fabriksinställningar som finns. Servicemenyn är belagd med en kod för att inte obehöriga ska kunna ändra på dessa inställningar. I Normaldisplay tryck [Meny] och sedan [Service]. Välj [Service] och tryck koden 124.

Systeminställningar.

Maximal driftstid

[Max driftstid (h)] – Detta är den driftstid som ställdes in vid initial uppstart. Denna tid gäller ej då anläggningen är programmerad. Går att ställa mellan 1 till 24 timmar, fabriksinställning är 3 timmar.

Temperaturenhet

[Temperatur (C°/F)] – Denna parameter ställer in om temperaturen ska visas i grader Celsius eller Fahrenheit.

Testmeny

Testmenyn används endast för felsökning och teknisk support via Tylö.

Max temperatur.

[Max temp (C°/F)] – Här ställer man in den maximala temperaturen som anläggningen kan programmeras till.

Temperaturreducering vid stand by.

[Tempreducering stand by (C°/F)] – Hur mycket temperaturen skall sjunka när anläggningen är i stand by-läge jämfört med programmerad badtemperatur. Fabriksinställning är 30°C.

Max gångtid vid stand by.

[Max tid stand by (min)] – När anläggningen är programmerad i stand by-läge och man trycker på ON-knapp är badet igång så länge som den tid man angett här. Fabriksinställning 60 minuter.

Max gångtid utanför programmerad tid.

[Bad utanför prog tid (min)] – Detta är den tid som anläggningen är igång vid kodspärr utanför programmerad tid.

Avkalkning.

[Avkalkning (h)] – Denna parameter är en timer som räknar ned när anläggningen är igång. Den talar om att det är dags att avkalka. Fabriksinställning är 40 timmar.

Vid eventuella problem kontakta inköpsstället.

© Eftertryck, helt eller delvis, är förbjudet utan Tylös skriftliga tillstånd. Rätt till ändringar i material, konstruktion och design förbehålls.

INSTALLATION CC300

Please read these instructions together with the installation instructions supplied with the sauna heater or steam generator.

Relay box (RB).

(No relay box is needed with Tylö SE sauna heaters).

Install outside the Tylarium and at any distance from the Tylarium in a cool, well-ventilated room. Important! Always ensure a minimum distance of at least 1 metre between the relay box and the CC300.

Shielded low-current cable (LiYCY 6-core).

Use only a shielded low-current cable (LiYCY, 6-core) between the CC300 and the relay box, SE sauna heater or steam generator. Connect the shielding to terminal 12 on the CC panel.

Location of thermistor, humidity/temperature sensor.

Install 1500 mm above floor level (but not directly above a sauna heater). Place the sensor so that it does not risk being affected directly or indirectly by a jet of steam. The thermistor wire can be extended outside of the cabin with a shielded low-voltage cable (2-core).

Lighting.

Connect the lighting as indicated in the wiring diagram.

Optional external on/off-switch (quick-break).

May be placed at any distance from the CC300. Connect to the CC300 using a low-current cable – see wiring diagram. If more than one external on/off switch is used, the switches must be connected in parallel. Press once on the external switch to start the CC300, which then remains in operation for as long as the running time has been set. (See 'Initial start-up'.) The next time you press the external switch, this will turn off the CC300 – unless it has been pre-programmed or is protected by a security code. If the CC300 has been pre-programmed or is protected by a security code, it must be switched off by pressing the ON/OFF button on the control panel.

Optional external on/off-switch (maintained contact).

May be placed at any distance from the CC300. Connect to the CC300 using a low-current cable – see wiring diagram. If more than one external on/off switch is used, the switches must be connected in parallel. When connected to receive a constant signal, the facility remains operational for as long as contact closure is maintained between terminals 19 and 20 (12V/DC max 1.2W (100mA)), but only up to the maximum running time that has been set.

Connection to a central computer.

The unit can also be connected to a central computer that transmits a momentary contact closure (short impulse) or constant signal between terminals 19 and 20 in the CC 300. The maximum permissible running time is 24 hours.

Important! In order for the steam generator's automatic emptying function to work, the control panel must be switched off for at least 1.5 hours each day.

OPERATING INSTRUCTIONS CC300

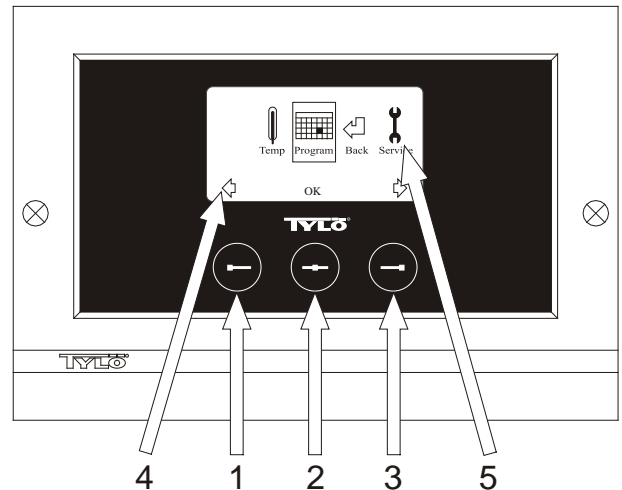


Fig. 1. Menu display

1 = Left button, 2 = Middle button, 3 = Right button. 4 = Symbols/text that correspond to the respective button. 5 = Symbols/text for setting and displaying current values.

Buttons and display.

There are three buttons on the control panel. Symbols shown above the buttons at the bottom of the display correspond to the respective button. These symbols differ depending on the panel's current mode. When the arrows are shown in the Menu display (fig. 1), use the left and right buttons to move to the desired symbol. To select a symbol, confirm with the middle button.

In the Normal display (fig. 2) the left button has an ON/OFF function. The symbol for this appears at the bottom of the display above the left button. When the facility is operational, this symbol shows green; when it is switched off, the symbol is red; and when it is on stand-by, the symbol is orange. The right button controls the lighting function. The lighting symbol shows yellow when the lighting is on and white when the lighting is off. The display also shows the current temperature.

To return to the Normal display from another mode, press the middle button until the Normal display shows.

When a program is active, press the left button for 2 seconds to switch off the active program.

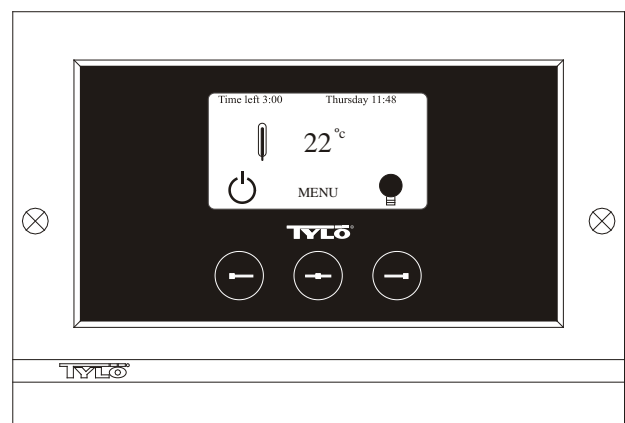


Fig. 2. Normal display

Initial start-up.

When you switch on the control panel for the first time, you must configure certain basic settings. First select the relevant region and confirm your choice by pressing the middle button. Then select the desired language and confirm with the middle button. Next, use the left and right buttons to set the correct date and time, and confirm with the middle button. Finally, set the running time for a manually activated bathing cycle. (The standard setting is for 3 hours, but you can choose 1–24 hours.) Move up/down with the right/left button respectively until

the desired running time is displayed. Each button press increases/decreases the running time by 15 minutes. To move more quickly, keep the button depressed. Confirm the time with middle button. The basic settings are now stored in the control panel's memory.

Lighting.

The lighting comes on/goes off automatically when the facility starts/shuts down. The lighting can also be controlled manually by pressing the right button when the lighting symbol shows at the bottom right of the display. The symbol shows white when the lighting is off and yellow when the lighting is on.

Code lock.

Prevents unauthorised users from changing the programmed settings.

Main power switch.

This switch, on the underside of the relay box, SE sauna heater and small steam generators, should be used only when the facility is to remain switched off for a prolonged period of time.

Note! Place the thermometer in the sauna room at a height where the values shown correspond exactly with the figures displayed on the CC 300T panel.

Stand-by.

The stand-by function is invaluable for Tylarium facilities in hotels, public baths, etc., where visitor frequency varies. During off-peak hours the equipment is set at stand-by heat, which can rapidly be raised to the desired temperature by pressing the ON button or using an external switch. This stand-by feature can yield substantial savings every year. The examples below show how easy it is to program a suitable bathing schedule.

Examples of Stand-by operation.

Here are examples of three different options for public facilities open between 8 am to 8 pm, with varying numbers of visitors:

Option 1) A limited number of visitors use the facility sporadically throughout the day. Program "stand-by" between 8 am and 8 pm. Bathers (or the attendant responsible) activate the bathing cycle by pressing the control panel's ON button.

Option 2) A limited number of visitors use the facility sporadically between 8 am and 2 pm. From 2 pm to 8 pm there is a steady flow of bathers. Program "stand-by" between 8 am and 2 pm, and program a permanent "ON" time from 2 pm to 8 pm. Visitors during the morning activate the bathing cycle by pressing the control panel's ON button.

Option 3) Large numbers of bathers 8–10 am, 1–2 pm and 6–8 pm. The rest of the day, the facility is used only sporadically. Program "stand-by" between 8 am and 8 pm and program permanent "ON" times for the peak periods above. Visitors during off-peak times activate the bathing cycle by pressing the control panel's ON button.

SETTINGS

CC 300

MANUAL ON/OFF.

Setting the bathing temperature.

Select [MENU] in the Normal display and then select the thermometer symbol. Use the arrow keys to enter the desired temperature and then confirm with [OK].

Starting the bathing cycle.

Then select the Return symbol, confirm with the middle button and select the ON/OFF symbol to start the bathing cycle. To switch the unit off, press once more on ON/OFF. The symbol shows red when the facility is switched off, and green when the facility is in operation.

AUTOMATIC ON/OFF.

Setting the bathing temperature.

Select [MENU] in the Normal display and then select the thermometer symbol. Use the arrow keys to enter the desired temperature and then confirm with [OK].

Starting the timer function.

Select [MENU] in the Normal display. Select [Program] and then [Timer]. Enter the countdown time (= time remaining before the facility is automatically switched on) and confirm with OK.

The switch-on time has now been set and the bathing cycle will begin automatically at the pre-set time. The countdown to the switch-on time is shown at the top left of the display. You can switch off the countdown function at any time by pressing twice on the button under the ON/OFF symbol. To switch off the equipment after the bathing cycle has begun, press just once on the ON/OFF button.

PROGRAMMING THE WEEKLY TIMER

with different settings for different days of the week, or with the same setting for every day of the week.

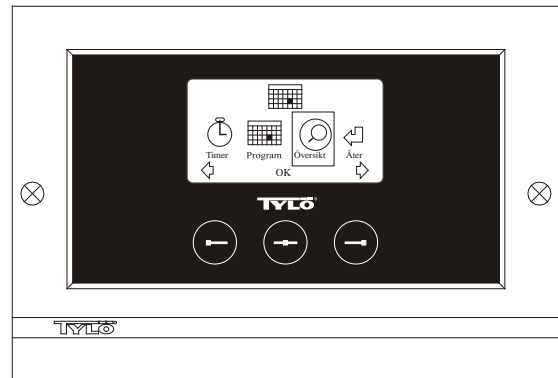


Fig. 3. Program display

Setting on/off/stand-by times and temperature.

Select [MENU] in the Normal display and then select [Program]. Select [Program] one more time in the Program display (see fig. 3). When you press [OK] the highlighted text [Add] changes colour to dark blue. You are now in the Programming mode. First use the arrow keys to select the desired weekday (current choice is shown in red). You can select each weekday separately or choose Monday–Sunday (for the same setting on all days), Monday–Friday or Saturday–Sunday. Confirm with [OK]. Then set the start time. Each key press increases/decreases the time shown by 15 minutes. Press [OK] when the desired start time is displayed. Then set the desired switch-off time and press [OK]. Indicate whether the facility is to be on, off or on stand-by for the time chosen The ON/OFF symbol shows green if the facility is to be on, red if it is to be off and orange for stand-by. When selecting the ON mode, you must also set the desired temperature. Use the arrow keys and confirm with [OK]. To program a new value, press the right button once to highlight [Add] and then press [OK]. Then repeat the procedure described above. To return to the Normal display, select [Back] and confirm with [OK]. Select [Back] once more and then [OK]. If no buttons are pressed, the control panel automatically reverts to the Normal display after approx. 30 seconds. To delete all pre-programmed times, select [Clear calendar]. You can also temporarily deactivate all programmed values by selecting [Calendar OFF].

For a simple overview of the pre-programmed schedule select [Overview] in the Program display. A schematic bar chart diagram shows red for times when the facility is switched off, green when it is in operation and yellow when it is on stand-by.

When ON is pressed while the bathing facility is in stand-by mode, the temperature immediately begins to rise to the pre-set value for bathing. After 1 hour, the temperature automatically reverts to the stand-by temperature. Each time the ON button is pressed, a new 1-hour operating cycle is started.

When the facility is in the OFF mode, the settings are those that were entered as part of the initial start-up process.

At any time while the facility is operational, you can switch it off manually by pressing OFF. (This switches off only the current bathing cycle.)

You can also deactivate the entire calendar function temporarily, for example, to carry out service or maintenance, and then reactivate it.

BATHING OUTSIDE PROGRAMMED TIMES

if the control panel's security code function has been activated.

The Tylarium can also be used at times other than those that have been programmed. Pressing ON starts a 1-hour bathing cycle. To prolong the bathing period, simply press ON again. The bathing cycle is terminated automatically 1 hour after the ON button has last been pressed.

IMPORTANT! Don't forget to use the security code to lock the panel.

PANEL SETTINGS

CC 300

Display.

LCD brightness.

Select [MENU] in the Normal display, [Service] and then [Display]. Highlight [(Brightness (%))] and press the middle button. The highlighted text then turns dark blue and the value for the brightness of the LCD display can be changed. Press [OK] to confirm.

LCD brightness in sleep mode.

Select [MENU] in the Normal display, [Service] and then [Display]. Highlight [Stand by (%)] and press the middle button. The highlighted text then turns dark blue and the value for the brightness of the LCD display when the panel is on stand-by can be changed. Press [OK] to confirm. (The factory setting is 30%.)

Countdown to LCD sleep mode.

Select [MENU] in the Normal display, [Service] and then [Display]. Highlight [Stand by time] and press the middle button. The highlighted text then turns dark blue, and you can reduce or extend the length of time it takes before the LCD display dims after the panel has switched to stand-by. Press [OK] to confirm.

Service.

See SERVICE SETTINGS

Code lock.

Select [MENU] in the Normal display and then [Service]. Use the arrow keys to move to [Code lock] and press [OK]. Enter the desired code. Use the arrow keys to display the correct combination and confirm with [OK]. The security code function is automatically activated during programming and the panel shows Normal display.

To return to unlocked mode, repeat the above procedure and set the code to 0000.

It is not possible to change any settings when the security function has been activated. It is possible, however, to switch both the facility and the lighting on and off. The bathing cycle runs for the time indicated in the Service menu under [Time outside timer]. (Factory setting: 1 hour).

A general code that always works is 1995.

IMPORTANT! Program all settings before activating security code.

Language.

Select [MENU] in the Normal display and then [Service]. Select language. Use the arrow keys to select the required language and then press [OK].

Clock.

Select [MENU] in the Normal display and then [Service]. Select [Set clock]. First use the arrow keys to set the right day and confirm with [OK]. Then set the correct time; first the hour and then the minutes.

Factory settings.

Select [MENU] in the Normal display and then [Service]. Select [Factory settings]. Use the arrow keys to select [Yes] or [No] and then press [OK]. Selecting [Yes] deletes all your own programmed settings and the panel reverts to the original factory settings.

SERVICE SETTINGS

CC 300

Service.

The Service menu enables the bathing facility attendant to change certain settings such as the maximum bathing temperature. However, we recommend that the original factory settings are always retained. The Service menu is protected by a code to prevent unauthorised users from changing factory settings. In the Normal display press [MENU] and then [Service]. Select [Service] and enter the code 124.

System settings.

Maximum running time

[Max running time (hrs)] – The running time that was set at the initial start-up. This setting does not apply when the equipment has been programmed. Adjustable from 1–24 hrs. Factory setting: 3 hrs.

Temperature unit

[Temperature (°C/°F)] – This feature enables you to display temperatures in Celsius or Fahrenheit.

Test menu

The Test menu is used only for trouble-shooting and technical support via Tylö.

Max temperature.

[Max temp (°C/°F)] – Used to set the maximum temperature to which the facility can be programmed.

Temperature reduction during stand-by.

[Temp reduction Stand by (°C/°F)] – This is where you indicate the reduction in temperature from the programmed bathing temperature to the stand-by temperature. Factory setting: 30°C.

Max. running time during stand-by.

[On time Stand by (mins)] – The duration of the bathing cycle that is initiated when the ON button is pressed while the facility is on stand-by. Factory setting: 60 minutes.

Max running time outside programmed time.

[Time outside timer (mins)] – The duration of the bathing cycle outside code-locked, programmed time.

Removing limescale

[De-scaling (hrs)] – Timer function that records total operating time and counts down to signal when it is time to clean the equipment from any limescale deposits. Factory setting: 40 hours.



In the event of a problem, please contact your Tylö retailer.

© This content may not be reproduced in part or in whole without written permission from Tylö. Tylö reserves the right to amend specifications of materials, construction and design.

INSTALLATION CC 300

Diese Anleitung ist zusammen mit der Montageanleitung des Saunaofens bzw. des Dampfgenerators zu lesen.

Relaisbox (RB).

(Für den SE-Ofen wird keine Relaisbox verwendet).

Wird in beliebigem Abstand außerhalb des Tylariums in einem kühlen und belüfteten Platz installiert. Die Relaisbox darf nicht näher als einen Meter vom CC300 installiert werden.

Geschirmtes Schwachstromkabel (6-adriges LiYCY-Kabel).

Die Steuerleitung vom CC300 zu Relaisbox, SE-Ofen oder Dampfgenerator muss ein geschirmtes Schwachstromkabel sein (6-adriges LiYCY-Kabel). Die Schirmung wird an Klemme 12 des Kontrollgeräts angeschlossen.

Installation von Thermistor, Feuchte- und Temperaturfühler.

Ist 1500 mm über dem Fußboden anzubringen (nicht über dem Saunaofen). Fühler so anbringen, dass er weder direkt noch indirekt vom Dampfstrahl getroffen werden kann. Das Thermistorkabel kann außerhalb der Kabine mit einem abgeschirmten Niederspannungskabel (zweiadrig) verlängert werden.

Beleuchtung.

Beleuchtungsarmaturen gemäß Schaltplan anschließen.

Zubehör: Externer Schalter Ein/Aus (Momentanschalter).

Der Schalter lässt sich in beliebigem Abstand vom CC300 installieren und wird mit einem Schwachstromkabel an das CC300 angeschlossen (siehe Schaltplan). Bei Installation mehrerer externer Ein-/Aus-Schalter müssen diese parallelgeschaltet werden. Durch einmaliges Drücken des externen Schalters wird CC300 eingeschaltet. Die Anlage ist dann für die Dauer der voreingestellten Betriebszeit in Betrieb (siehe erste Inbetriebnahme). Ein weiteres Drücken des externen Schalters schaltet CC300 ab, sofern das Kontrollgerät nicht programmiert oder durch eine Codesperre gesichert ist. Wenn CC300 programmiert oder durch eine Codesperre gesichert ist, muss die Anlage mit dem ON/OFF-Knopf am Kontrollgerät ausgeschaltet werden.

Zubehör: Externer Schalter Ein/Aus (Dauerschalter).

Der Schalter lässt sich in beliebigem Abstand vom CC300 installieren und wird mit einem Schwachstromkabel an das CC300 angeschlossen (siehe Schaltplan). Bei Gebrauch eines Dauerschalters bleibt die Anlage in Betrieb, solange die Klemmen 19 und 20 (12V/DC max 1.2W (100mA)), miteinander verbunden sind, jedoch höchstens für die Dauer der eingestellten Betriebszeit.

Anschluss an Zentralrechner.

Es ist auch der Anschluss an einen Zentralrechner möglich, der die Klemmen 19 und 20 des CC300 entweder kurzzeitig oder konstant miteinander verbindet. Die zulässige Einschaltzeit ist auf max. 24 Std. begrenzt.

Wichtiger Hinweis! Für die einwandfreie Funktion der automatischen Entleerung des Dampfgenerators muss das Kontrollgerät mindestens 1,5 Std. pro Tag ausgeschaltet sein.

GEBRAUCHSANLEITUNG CC 300

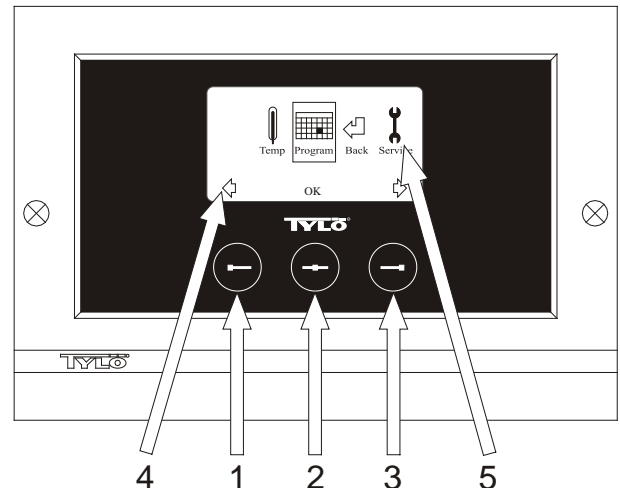


Bild 1. Menüdisplay

1 = Linker Knopf, 2 = Mittelknopf, 3 = Rechter Knopf. 4 = Symbole/Text, die dem jeweiligen Knopf entsprechen. 5 = Symbole/Text für Einstellung und Anzeige aktueller Werte.

Knöpfe und Display.

Auf dem Kontrollgerät sitzen drei Knöpfe. Über den Knöpfen sind am unteren Rand des Displays Symbole zu sehen, die dem jeweiligen Knopf entsprechen. Diese Symbole sehen je nach Betriebslage des Kontrollgeräts unterschiedlich aus. Wenn die Pfeile im Menüdisplay zu sehen sind (Abb. 1) kann man mit dem linken und rechten Knopf zum gewünschten Symbol gelangen. Zur Auswahl eines Symbols ist dieses mit dem Mittelknopf zu bestätigen.

Im Normaldisplay (Abb. 2) ist die Funktion des linken Knopfes ON/OFF, und dessen Symbol ist am unteren Displayrand zu sehen. Wenn die Anlage eingeschaltet ist, ist dieses Symbol grün, bei ausgeschalteter Anlage wird das Symbol rot und die Standby-Anzeige leuchtet orange. Der rechte Knopf dient dem Ein- und Ausschalten der Beleuchtung. Das Lampensymbol ist bei eingeschalteter Beleuchtung gelb, bei ausgeschalteter Beleuchtung weiss. Das Display zeigt auch die aktuelle Temperatur an.

Bleibt der Mittelknopf längere Zeit eingedrückt, wird das Kontrollgerät wieder in Normaldisplay-Lage zurückversetzt, falls es sich in einer anderen Displaylage befunden hat. Wenn ein Programm aktiv ist, 2 Sekunden lang den linken Knopf drücken, um das Programm auszuschalten.

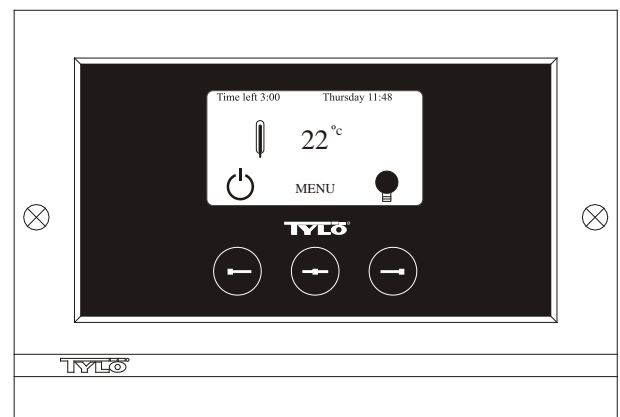


Abb. 2. Normaldisplay

Erste Inbetriebnahme.

Beim ersten Einschalten des Kontrollgeräts sind gewisse Einstellungen vorzunehmen. Zunächst die Region wählen und mit dem Mittelknopf bestätigen. Danach gewünschte Sprache wählen und mit dem Mittelknopf bestätigen. Als nächstes Datum und Zeit einstellen. Mit dem linken und rechten Knopf die gewünschten Werte wählen und mit dem Mittelknopf bestätigen. Zuletzt die gewünschte Betriebszeit bei

manuellem Start einstellen. Die Betriebszeit ist ab Werk auf drei Stunden eingestellt, lässt sich aber auf 1 bis 24 Stunden einstellen. Der Wert lässt sich mit dem rechten Knopf erhöhen (bzw. mit dem linken Knopf senken), bis die gewünschte Betriebszeit im Display angezeigt wird. Mit jedem Knopfdruck erhöht bzw. verringert sich die Betriebszeit um 15 Minuten. Zur schnelleren Wertumstellung, den Knopf eingedrückt halten. Betriebszeit mit dem Mittelknopf bestätigen. Damit ist die Grundeinstellung abgeschlossen.

Beleuchtung.

Leuchtet automatisch bei Einschalten der Anlage und erlischt automatisch bei Ausschalten der Anlage. Die Beleuchtung lässt sich auch manuell ein- bzw. ausschalten. Hierzu den rechten Knopf drücken, wenn unten rechts im Display das Lampensymbol zu sehen ist. Das Symbol ist bei ausgeschalteter Beleuchtung weiß, bei eingeschalteter Beleuchtung gelb.

Codesperre.

Verhindert unbefugtes Ändern der eingestellten Werte.

Hauptsromschalter.

Auf der Unterseite der Relaisbox, des SE-Saunaofens und der kleineren Dampfgeneratoren sitzt ein Hauptschalter, der nur auszuschalten ist, wenn die Anlage längere Zeit außer Funktion gesetzt werden soll.

Tip! Die Höhe, in der das Thermometer in der Saunakabine angebracht wird, ist so zu wählen, dass die angezeigten Werte exakt mit den auf dem Display des CC 300 angezeigten Zahlen übereinstimmen.

Standby.

Die Standby-Funktion ist wichtig für Tylariums in Hotels, Hallenbädern usw. mit wechselnder Besucherfrequenz. Während besucherschwachen Zeiten ist die Anlage auf die energiesparende „Bereitschaftswärme“ eingestellt. Durch Drücken der ON-Taste bzw. des externen Schalters erhöht sich die Temperatur schnell auf die eingestellte Badetemperatur. Diese Standby-Funktion spart im Laufe eines Jahres große Energiekosten.

Wie aus den folgenden Beispielen hervorgeht, gibt es zahlreiche Möglichkeiten zur Programmierung eines passenden Badeprogramms.

Beispiele Standby.

Unsere Beispiele beziehen sich auf drei verschiedene Saunaanlagen, die im Laufe ihrer Öffnungszeit von 800 bis 2000 unterschiedliche Besucherfrequenzen haben.

Alt. 1) Kleinere Gruppen von Saunabesuchern kommen sporadisch während der gesamten Öffnungszeit. Standby-Funktion von 800 bis 2000 programmieren. Die Saunabesucher (oder ein Bademeister) aktivieren das Badeprogramm durch Drücken der ON-Taste am Kontrollgerät.

Alt. 2) Kleinere Gruppen von Saunabesuchern kommen sporadisch von 800 bis 1400. Nach 1400 Uhr ist die Sauna bis zu ihrer Schließung stark besucht. Standby-Funktion von 800 bis 1400 programmieren und die Sauna danach von 1400 bis 2000 Uhr in Betriebsstatus ON betreiben. Saunabesucher, die bis 14 Uhr kommen, aktivieren das Badeprogramm durch Drücken der ON-Taste am Kontrollgerät.

Alt. 3) In den Zeiten von 800 bis 1000, 1300- 1400 und 1800- 2000 Uhr ist die Sauna gut besucht. Zu den übrigen Zeiten kommen nur sporadische Besucher. Standby-Funktion von 800 bis 2000 programmieren und Betriebsstatus ON für die oben genannten Zeiten mit hoher Besucherfrequenz programmieren. Die sporadischen Saunabesucher aktivieren das Badeprogramm durch Drücken der ON-Taste am Kontrollgerät.

EINSTELLUNGEN

CC 300

MANUELLES EIN-/AUSSCHALTEN.

Einstellen der Badetemperatur.

Im Normaldisplay [Menü] und danach Thermometer-Symbol wählen. Gewünschte Temperatur einstellen und mit [OK] bestätigen.

Anlage einschalten

Danach das ENTER-Symbol wählen, mit dem Mittelknopf bestätigen und das ON/OFF-Symbol drücken, um die Anlage einzuschalten. Zum Ausschalten der Anlage erneut auf ON/OFF drücken. Das Symbol leuchtet rot, wenn die Anlage ausgeschaltet ist, und grün, wenn sie eingeschaltet ist.

AUTOMATISCHES EIN-/AUSSCHALTEN.

Einstellen der Badetemperatur.

Im Normaldisplay [Menü] und danach das Thermometer-Symbol wählen. Gewünschte Temperatur einstellen und mit [OK] bestätigen.

Timerfunktion starten

Im Normaldisplay [Menü] wählen. Danach [Programm] und schließlich [Zeitschalt] wählen. Einschaltzeit (Zeit bis zum Einschalten der Anlage) einstellen und mit OK bestätigen.

Jetzt ist der Zeitpunkt eingestellt, zu dem sich die Anlage automatisch einschaltet. Die verbleibende Zeit bis zum Einschaltzeitpunkt wird oben links im Display angezeigt. Die Timerfunktion lässt sich jederzeit durch zweimaliges Drücken der Taste unter der ON/OFF-Symbole ausschalten. Hat sich die Anlage bereits eingeschaltet, lässt sie sich durch einmaliges Drücken der ON/OFF-Taste ausschalten.

WOCHENPROGRAMMIERUNG

erlaubt unterschiedliche Einstellungen für unterschiedliche Wochentage oder dieselbe Einstellung für alle Wochentage.

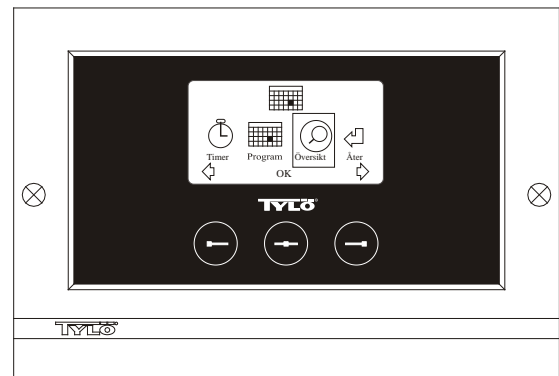


Abb. 3. Programmdisplay

Einstellung von Ein/Aus/Standby, Temperatur.

Im Normaldisplay [Menü] und danach Programm wählen. Im Programmdisplay erneut Programm wählen (siehe Abb. 3). Auf [OK] drücken. Das Symbol [Add] wird dunkelblau. Jetzt befinden Sie sich im Programm-Modus. Mit den Pfeiltasten den ersten gewünschten Tag wählen (der aktuelle Text ist rot gekennzeichnet). Man kann jeden Wochentag einzeln wählen, oder aber direkt Montag-Sonntag wählen (um dieselbe Einstellung für alle Wochentage zu programmieren), Montag-Freitag oder Samstag-Sonntag wählen. Mit [OK] bestätigen. Danach die Uhrzeit einstellen, zu der sich die Anlage einschalten soll. Mit jedem Drücken der Pfeiltaste erhöht sich die Zeit um 15 Minuten. Wenn die gewünschte Zeit im Display erscheint, diese mit [OK] bestätigen. Danach gewünschte Ausschaltzeit wählen und mit [OK] bestätigen. Wählen Sie, ob die Anlage zu dem angegebenen Startzeitpunkt eingeschaltet oder auf Standby sein soll. Das ON/OFF-Symbol ist grün, wenn die Anlage eingeschaltet sein soll, rot, wenn die Anlage ausgeschaltet sein soll, und orange, wenn die Anlage auf Standby stehen soll. Bei Einschalten der Anlage ist auch die gewünschte Temperatur einzustellen. Mit den Pfeiltasten den gewünschten Wert wählen und mit [OK] bestätigen. Um eine neue Programmierung vorzunehmen, erneut auf den rechten Knopf drücken, um [Add] zu kennzeichnen und danach mit [OK] bestätigen. Danach die oben beschriebene Vorgehensweise wiederholen. Um wieder ins Normaldisplay zu gelangen, [Zurück] wählen und mit [OK] bestätigen. Erneut [Zurück] wählen und mit [OK] bestätigen. Wenn keine Tasten bestätigt werden, stellt sich die Kontrolleinheit nach etwa 30 Sekunden automatisch auf Normaldisplay um. Um alle programmierten Zeiten zu löschen, wählen Sie [Kalender löschen]. Man kann auch alle Programme vorübergehend deaktivieren, indem man [Kalender AUS] wählt. Um eine einfache Übersicht über die vorprogrammierten Programme zu aufrufen, im Programmdisplay [Übersicht] wählen. Daraufhin wird in Form von Stapeln angezeigt, wann die Anlage ausgeschaltet (rot), eingeschaltet (grün) oder auf Standby ist (orange). Sobald man im Standby-Modus auf ON drückt, steigt die Temperaturen auf die voreingestellte Temperatur. Nach einer Stunde sinkt die Temperatur automatisch wieder auf die Standby-Temperatur. Jede Betätigung der ON-Taste startet eine neue, einstündige Badeperiode. Wenn die Anlage in OFF-Stellung ist, gelten die bei der ersten Inbetriebnahme gemachten Einstellungen. Wenn die Anlage eingeschaltet ist, kann man sie durch Drücken der OFF-Taste manuell ausschalten. (Dadurch wird nur die laufende Badeperiode ausgeschaltet).

Die gesamte Kalenderfunktion lässt sich auch vorübergehend deaktivieren (z.B. für eine Servicemaßnahme) und danach wieder aktivieren.

BADEN AUSSERHALB PROGRAMMIERTER ZEITEN

wenn das Kontrollgerät durch einen Code gesichert ist.

Das Tylarium lässt sich auch außerhalb der programmierten Zeiten anwenden. Bei einmaliger Betätigung der ON-Taste startet eine einstündige Badeperiode. Zur Verlängerung der Badeperiode, erneut auf ON drücken. Eine Stunde nach dem letzten Betätigen der ON-Taste schaltet sich die Anlage automatisch ab.

HINWEIS! Nicht vergessen, das Kontrollgerät durch die Codesperre zu sichern.

EINSTELLUNGEN DES KONTROLLGERÄTS

CC 300

Display.

LCD-LEUCHTSTÄRKE.

Im Normaldisplay [Menü], danach [Service] und schließlich [Display] wählen. [Lichtstärke (%)] wählen und auf den Mittelknopf drücken. Das Symbol wird dunkelblau und der Wert der Display-Leuchtstärke lässt sich ändern. Einstellung mit [OK] bestätigen.

LCD-Leuchtstärke in Standby

Im Normaldisplay [Menü], danach [Service] und schließlich [Display] wählen. [Standby (%)] wählen und auf den Mittelknopf drücken. Die Kennzeichnung wird dunkelblau und der Wert für die Display-Leuchtstärke im Standby lässt sich ändern. Einstellung mit [OK] bestätigen. Ab Werk ist dieser Wert auf 30 % eingestellt.

Zeit bis Standby-LCD.

Im Normaldisplay [Menü], danach [Service] und schließlich [Display] wählen. [Stand by zeit] wählen und auf den Mittelknopf drücken. Die Markierung wird dunkelblau. Jetzt kann man einstellen, nach welcher Zeit sich die Leuchtstärke des Displays verringern soll, nachdem das Kontrollgerät in Standby-Modus gegangen ist. Einstellung mit [OK] bestätigen.

Service.

Siehe SERVICEEINSTELLUNGEN

Codesperre.

Im Normaldisplay [Menü] und danach [Service] wählen. [Codesperre] wählen und auf OK drücken. Gewünschten Code eingeben. Mit den Pfeiltasten die entsprechenden Zahlen eingeben und mit [OK] bestätigen. Die Codesperre wird bei Programmierung automatisch aktiviert und das Normaldisplay erscheint wieder.

Um die Codesperre zu deaktivieren, den Code auf 0000 stellen. Bei aktivierter Codesperre ist die Anlage gegen unbefugtes Ändern der Einstellungen gesichert. Man kann lediglich die Anlage und die Beleuchtung ein bzw. ausschalten. Die Anlage bleibt für die im Servicemenü unter [Bad nicht progr. Zeit] angegebene Dauer eingeschaltet (Werkseinstellung = 1 Stunde).

Ein allgemeiner Code, der immer funktioniert, ist 1995.

HINWEIS! Vor Programmierung der Codesperre sind alle Einstellungen zu programmieren.

Sprache.

Im Normaldisplay [Menü] und danach [Service] wählen. Sprache wählen. Mit den Pfeiltasten gewünschte Sprache auswählen und mit [OK] bestätigen.

Uhr.

Im Normaldisplay [Menü] und danach [Service] wählen. [Einstellung Uhr] wählen. Zuerst mit den Pfeiltasten den aktuellen Tag einstellen und mit [OK] bestätigen. Danach die aktuelle Uhrzeit einstellen – erst Stunden und dann Minuten.

Werkseinstellung.

Im Normaldisplay [Menü] und danach [Service] wählen. [Werkseinstellungen] wählen. Mit den Pfeiltasten [Ja] oder [Nein] wählen und mit OK bestätigen. Wenn Sie [Ja] wählen, werden alle vorgenommenen Einstellungen durch die ab Werk vorgegebenen Einstellungen ersetzt.

SERVICEEINSTELLUNGEN

CC 300

Service.

Im Servicemenü kann der Anlagenbetreiber diverse Einstellungen vornehmen, wie z.B. die maximale Badetemperatur. Wir empfehlen jedoch, die Werkseinstellungen beizubehalten. Das Servicemenü ist durch eine Codesperre gesichert, die unbefugtes Ändern der Einstellungen verhindert. Im Normaldisplay [Menü] und danach [Service] wählen. [Service] wählen und den Code 124 eingeben.

Systemeinstellungen.

Maximale Betriebszeit

[Max. Zeit (Std.)] – Die bei der ersten Inbetriebnahme eingestellte Betriebszeit. Dieser Wert wird nicht berücksichtigt, wenn die Anlage nach einem Programm betrieben wird. Der Wert lässt sich auf 1 bis 24 Stunden einstellen. Die Werkseinstellung ist 3 Stunden.

Temperatureinheit

[Temperatur (°C/F)] – Hier lässt sich wählen, ob die Temperatur in Grad Celsius oder Fahrenheit angezeigt werden soll.

Testmenü

Das Testmenü wird nur für die Fehlersuche und den technischen Kundendienst durch Tylö verwendet.

Max. Temperatur.

[Max. Temp. (°C/F)] – Hier lässt sich die höchste programmierbare Temperatur für die Anlage einstellen.

Temperatursenkung bei Standby.

[Stand by Offset(°C/F)] – Temperaturdifferenz zwischen programmierter Badetemperatur und Standby-Temperatur. Ab Werk ist dieser Wert auf 30°C eingestellt.

Max. Betriebszeit bei Standby

[Max. Zeit Stand by (Min.)] – Betriebszeit der Anlage, wenn Sie aus dem Standby manuell mit der ON-Taste eingeschaltet wird. Ab Werk ist dieser Wert auf 60 Minuten eingestellt.

Max. Betriebszeit außerhalb der programmierten Zeit.

[Bad nicht progr. Zeit (Min.)] – Betriebszeit der Anlage bei Codesperre außerhalb der programmierten Zeit.

Entkalkung.

[Entkalkung (Std.)] – Dieser Parameter ist eine Timerfunktion, die angibt, nach welcher Gesamtbetriebszeit die Anlage zu entkalken ist. Ab Werk ist dieser Wert auf 40 Stunden eingestellt.

TYLÖ®

Wenden Sie sich bei eventuellen Problemen bitte an Ihren Händler.

© Der Nachdruck, ganz oder teilweise, ohne schriftliche Genehmigung von Tylö, ist verboten. Werkstoff-, Konstruktions- und Designänderungen vorbehalten.

INSTALLATION CC 300

Prière de lire ces instructions en même temps que les instructions de montage qui accompagnent le poêle de sauna ou le générateur de vapeur.

Boîtier de relais (RB).

(Un boîtier de relais n'est pas utilisé avec un poêle SE).

Se monte à l'extérieur et à une distance non limitée de Tylarium, dans un local frais et ventilé. Le boîtier de relais ne doit pas être placé à moins d'un mètre de CC300.

Canalisation basse tension blindée (6-conducteurs LiYCY).

La canalisation de commande entre CC300 et le boîtier de relais, le poêle SE ou le générateur de vapeur doit être une canalisation basse tension blindée (6-conducteurs LiYCY). Le blindage se raccorde à la borne 12 du tableau CC.

Mise en place du thermistor, capteur d'humidité et de température.

Montage à 1500 mm du sol (pas au-dessus du poêle de sauna).

Placer le capteur de sorte qu'il ne puisse pas être atteint, ni directement ni indirectement, par le jet de vapeur. Le conducteur de thermistor peut être prolongé à l'extérieur de la cabine à l'aide d'un câble basse tension blindé (2 conducteurs).

Éclairage.

Raccorder l'éclairage selon le schéma de branchement.

Options : interrupteur marche/arrêt externe (instantané).

Montage à une distance au choix de CC300. Raccordement à CC300 par un câble basse tension – voir le schéma de branchement. Si plusieurs interrupteurs marche/arrêt externes sont utilisés, ceux-ci doivent être branchés en parallèle. En pressant une fois sur l'interrupteur extérieur, CC300 démarre et fonctionne aussi longtemps que le temps de service est programmé (voir Mise en service initiale). En pressant une fois de plus sur l'interrupteur extérieur, CC300 s'arrête s'il n'est pas programmé/verrouillé par un code. Si CC300 est programmé/verrouillé par un code, il faut l'arrêter à l'aide du bouton ON/OFF de CC300.

Options : interrupteur marche/arrêt externe (fermeture constante).

Montage à une distance au choix de CC300. Raccordement à CC300 par un câble basse tension – voir le schéma de branchement. Si plusieurs interrupteurs marche/arrêt externes sont utilisés, ceux-ci doivent être branchés en parallèle. En cas de fermeture constante, l'installation fonctionne aussi longtemps que le contact est fermé entre les bornes 19 et 20 (12V/DC max 1.2W (100mA)), mais au maximum pendant le temps de fonctionnement maximum programmé.

Raccordement à l'ordinateur central.

Il est également possible de raccorder l'appareil à un ordinateur central qui, soit provoque une impulsion brève, soit provoque une fermeture constante entre les bornes 19 et 20 de CC300.

Important ! Pour que la fonction de vidange automatique du générateur de vapeur fonctionne, le tableau de commande doit être arrêté pendant au moins 1,5 heure/jour.

MODE D'EMPLOI CC 300

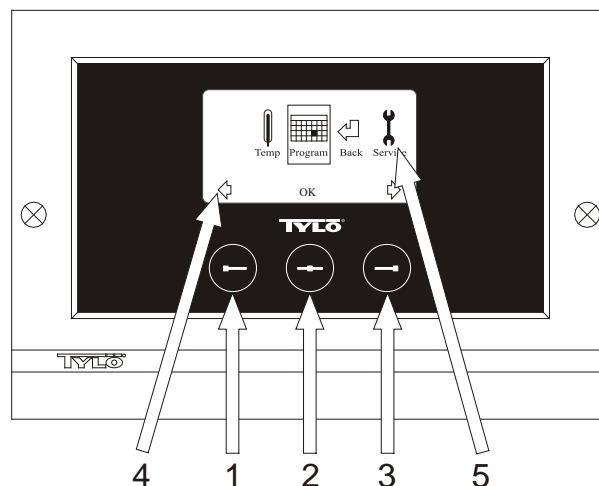


Image 1. Écran du menu

1 = Touche gauche. 2 = Touche centre. 3 = Touche droite. 4 = Symboles/texte qui correspondent aux touches respectives. 5 = Symboles/texte pour programmation et affichage des valeurs actuelles.

Touches et écran.

Il y a trois touches sur le tableau de commande. Les symboles qui correspondent aux touches respectives apparaissent au-dessus des touches, en bas de l'écran. Ils sont différents suivant le mode où se trouve le tableau. Quand les flèches sont visibles sur l'écran du menu (Image 1), les touches gauche et droite servent à passer au symbole voulu. Confirmer avec la touche centre pour choisir le symbole.

Sur l'écran normal (image 2), la touche gauche sert à la fonction ON/OFF, dont le symbole est visible juste au-dessus, en bas de l'écran. Quand l'installation est en service, le symbole est vert, quand elle est arrêtée, le symbole passe au rouge tandis qu'il est orange en position d'attente (stand-by). Le symbole du voyant est jaune quand l'éclairage est allumé et blanc quand il est éteint. L'écran indique également la température actuelle.

Si l'on se trouve sur un autre mode, en maintenant enfoncée la touche centre de manière prolongée, le tableau revient à l'écran normal. Quand un programme est actif, presser sur la touche gauche pendant 2 secondes pour interrompre le programme actif.

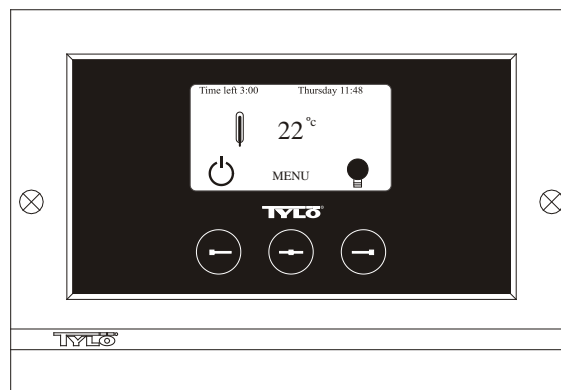


Image 2. Écran normal

Mise en service initiale.

La première fois que le tableau de commande est allumé, il faut procéder à certains réglages. Choisir d'abord la région, puis confirmer avec la touche centre. Choisir ensuite la langue souhaitée, puis confirmer avec la touche centre. Indiquer ensuite la date et l'heure. Utiliser les touches gauche et droite pour passer aux valeurs voulues. Confirmer avec la touche centre. Programmer enfin le temps de fonctionnement voulu pendant la mise en service manuelle. Le paramètre de base est de 3 heures, mais il peut être choisi entre 1 et 24 heures. Faire avancer les valeurs avec la touche droite (et les faire diminuer avec la touche gauche), jusqu'à ce que l'heure voulue apparaisse à l'écran. Chaque fois que l'on presse sur la touche, l'heure avance de 15 minutes. Pour avancer plus vite, maintenir la touche

enfoncée. Confirmer avec la touche centre. Le réglage de base est maintenant terminé.

Éclairage.

S'allume automatiquement quand l'installation démarre et s'éteint automatiquement quand on l'arrête. L'éclairage peut également être allumé ou éteint manuellement en pressant sur la touche droite quand le symbole de la lampe apparaît tout en bas, dans l'angle de droite. Le symbole est blanc quand l'éclairage est éteint et jaune quand il est allumé.

Verrouillage à code.

Empêche toute modification illicite des valeurs programmées.

Interrupteur principal.

Sur la face inférieure du boîtier de relais, du poêle SE et des petits générateurs de vapeur, se trouve un interrupteur principal qui n'a besoin d'être utilisé que si l'installation doit être déconnectée pendant une période prolongée.

Un conseil ! Placer le thermomètre du sauna à une hauteur telle que les valeurs indiquées correspondent aux chiffres exacts indiqués par CC 300.

Mode d'attente.

Le mode d'attente est très important pour les Tylarium installés dans les hôtels, piscines, etc., où la fréquence d'utilisation est variable. Pendant les périodes de basse fréquentation, l'installation se met sur un « mode d'attente à économie d'énergie », pouvant être augmenté rapidement jusqu'à la température de bain souhaitée dès que l'on presse sur ON ou sur l'interrupteur extérieur. Le mode d'attente permet ainsi d'économiser chaque année des sommes considérables.

Comme l'indique l'exemple ci-dessous, les possibilités sont nombreuses pour programmer simplement une séance de bain adaptée.

Exemples Mode d'attente.

Trois établissements de bains différents, ouverts entre huit et vingt heures, avec des fréquences de visite différentes, selon les alternatives ci-dessous.

Alt. 1) Un petit nombre de visiteurs vient de manière sporadique, sur toute la durée d'ouverture. Programmer le mode d'attente entre huit et vingt heures. Les visiteurs (ou le maître-nageur) activent le programme de bain en pressant sur la touche « ON » du tableau CC.

Alt. 2) Un petit nombre de visiteurs vient de manière sporadique, entre huit et quatorze heures. Après quatorze heures, l'établissement a en général une fréquentation élevée jusqu'à l'heure de fermeture.

Programmer le mode d'attente entre huit et quatorze heures, puis programmer une durée fixe sur « ON » entre quatorze et vingt heures. Les visiteurs qui viennent de manière sporadique activent le programme de bain en pressant sur la touche « ON » du tableau CC.

Alt. 3) Un grand nombre de visiteurs entre huit et dix heures, entre treize et quatorze heures, ainsi qu'entre dix-huit et vingt heures. Le reste de la journée, l'établissement est uniquement fréquenté de manière sporadique. Programmer le mode d'attente entre huit et vingt heures, puis programmer des durées fixes « ON » pour les horaires de forte fréquentation indiqués ci-dessus. Les visiteurs qui viennent de manière sporadique activent le programme de bain en pressant sur la touche « ON » du tableau CC.

RÉGLAGES

CC 300

MARCHE/ARRET MANUEL.

Programmation de la température de bain.

Choisir [Menu] à l'écran normal, puis le thermomètre. Monter ensuite jusqu'à la température voulue, puis valider par [OK].

Démarrer l'installation

Choisir ensuite le symbole de retour, valider avec la touche centre, puis choisir le symbole ON/OFF pour commencer la séance de bain. Presser une fois sur ON/OFF pour arrêter. Le symbole est rouge quand l'installation est arrêtée et vert quand elle est en service.

MARCHE/ARRET AUTOMATIQUE.

Programmation de la température de bain.

Choisir [Menu] à l'écran normal, puis le thermomètre. Monter ensuite jusqu'à la température voulue, puis valider par [OK].

Démarrer la fonction de minuteur

Choisir [Menu] à l'écran normal. Choisir ensuite [Program] puis [Minuterie]. Choisir ensuite le temps de présélection (le temps jusqu'au démarrage de l'installation), puis valider par OK.

L'heure de mise en service est maintenant activée et le bain démarre automatiquement au bout du temps programmé. Le temps qui reste jusqu'au démarrage de l'installation s'affiche en haut, dans l'angle gauche. Vous pouvez à tout moment interrompre le décompte du temps pendant que le minuteur tourne, en pressant deux fois sur le bouton sous le symbole ON/OFF. Si la séance de bain a démarré, on arrête l'appareil en pressant une fois sur la touche ON/OFF.

PROGRAMMATION DU MINUTEUR HEBDOMADAIRE

avec des programmations différentes suivant les jours de la semaine, ou avec le même réglage pour tous les jours.

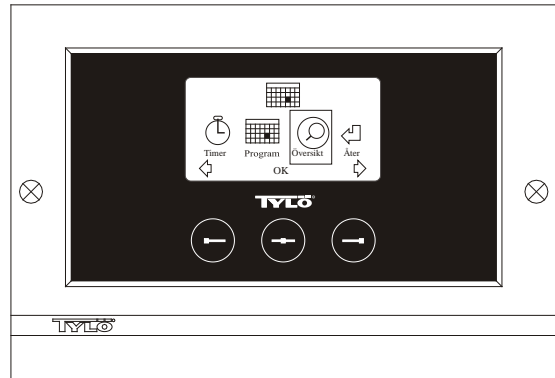


Image 3. Écran du programme.

Programmation de marche/arrêt/mode d'attente, température.

Choisir [Menu] à l'écran normal, puis Programme. Choisir Programme une fois de plus à l'écran Programme (voir image 3). En pressant sur [OK] l'indication [Add] passe au bleu foncé. On est alors en mode programme. Choisir d'abord le jour voulu (le texte actuel est marqué de rouge) en utilisant les touches fléchées. Il est possible de sélectionner séparément chaque jour de la semaine, mais on peut aussi choisir directement lundi-dimanche (pour obtenir le même réglage pour tous les jours de la semaine), lundi-vendredi ou samedi-dimanche. Valider par [OK]. Programmer ensuite l'heure à laquelle l'installation devra démarrer. À chaque fois que l'on presse sur les touches fléchées, l'heure monte ou descend de 15 minutes, presser sur [OK] une fois que l'heure de démarrage voulue apparaît à l'écran. Choisir ensuite l'heure d'arrêt voulue puis presser sur [OK]. Indiquer si l'installation doit être enclenchée, arrêtée ou mise en mode d'attente, pendant le temps choisi. Le symbole ON/OFF est mis en vert si l'installation doit être enclenchée, rouge si elle doit être arrêtée et orange en mode d'attente. Si l'on choisit que l'installation doit être enclenchée, programmer également la température voulue, faire avancer les valeurs à l'aide des touches fléchées, puis valider par [OK]. Pour faire une nouvelle programmation, presser sur la touche droite une fois pour marquer [Add], puis sur [OK]. Répéter ensuite la procédure ci-dessus. Pour revenir à l'écran normal, choisir [Retour], valider par [OK]. Choisir [Retour] une fois de plus, puis [OK]. Si l'on ne presse sur aucune touche, le tableau de commande revient automatiquement à l'écran normal au bout d'environ 30 secondes. Si l'on veut supprimer toutes les périodes préprogrammées, choisir [Effacer calendrier]. On peut également désactiver provisoirement tous les programmes en choisissant [Calendrier Non].

Pour obtenir simplement un aperçu des programmes qui sont préprogrammés, choisir [Aperçu] à l'écran Programme. Le calendrier apparaît sous la forme de bâtons qui sont en rouge quand l'installation est arrêtée, en vert quand elle est en service, et en jaune en mode d'attente.

Dès que l'on presse sur ON quand l'installation est en mode d'attente, la température monte jusqu'à la température de bain programmée. Au bout d'une heure, elle reprend automatiquement la température de mode d'attente. Chaque fois que l'on presse de nouveau sur ON, une période de bain d'une heure démarre.

Si l'installation est en mode OFF, les paramètres valables sont ceux qui ont été programmés lors de la mise en service initiale.

Si l'installation est en service, on peut l'arrêter manuellement en pressant sur OFF. (Arrête uniquement la séance de bain en cours).

On peut également désactiver provisoirement l'ensemble de la fonction calendrier, par exemple pour procéder à un entretien, puis la réactiver plus tard.

SEANCE DE BAIN EN DEHORS DES HORAIRES PROGRAMMES

si le tableau est verrouillé par un code.

Tylarium peut être utilisé à une période autre que celle qui est programmée. En pressant une fois sur ON, une période de bain d'une heure démarre. Pour prolonger la séance de bain, presser de nouveau sur ON. L'installation s'arrête automatiquement une heure après avoir pressé pour la dernière fois sur une touche.

ATTENTION ! Ne pas oublier de verrouiller le tableau par un code.

PROGRAMMATION DU TABLEAU

Écran.**Intensité lumineuse LCD.**

Choisir [Menu] à l'écran normal, [Service] puis [Display]. Marquer [l'intensité lumineuse (%)] puis presser sur la touche centre. Le marquage devient bleu foncé et la valeur de l'intensité lumineuse de l'écran peut être modifiée. Presser sur [OK] pour valider.

Intensité lumineuse LCD en mode d'attente.

Choisir [Menu] à l'écran normal, [Service] puis [Display]. Marquer [Stand by (%)] puis presser sur la touche centre. Le marquage devient bleu foncé et la valeur de l'intensité lumineuse de l'écran en mode d'attente peut être modifiée. Presser sur [OK] pour valider. Le réglage d'usine est de 30%.

Intensité lumineuse LCD en mode d'attente.

Choisir [Menu] à l'écran normal, [Service] puis [Display]. Marquer [Temps Stand by] puis presser sur la touche centre. Le marquage devient bleu foncé et le moment où l'intensité lumineuse de l'écran peut être modifié après que le tableau est passé en mode d'attente. Presser sur [OK] pour valider.

Maintenance.

Voir REGLAGES MAINTENANCE

Verrouillage à code.

Choisir [Menu] à l'écran normal, puis [Service]. Passer à [Blocage code] puis presser sur [OK]. Indiquer le code voulu. À l'aide des touches fléchées, passer au chiffre correct, puis valider avec [OK]. Le verrouillage à code s'active automatiquement lors de la programmation, puis revient à l'écran normal.

Pour revenir en mode non verrouillé, répéter la procédure ci-dessus et programmer le code 0000.

Il n'est pas possible de changer les réglages quand le verrouillage à code est activé. Il est possible de démarrer et d'arrêter l'installation, ainsi que d'allumer et d'éteindre l'éclairage. La séance est enclenchée pendant le temps indiqué au Menu de maintenance, sous [Séance non prog. Temps] (réglage d'usine une heure).

Le code général qui fonctionne toujours est le 1995.

ATTENTION ! Tous les réglages doivent être faits avant d'activer un éventuel verrouillage à code.

Langue.

Choisir [Menu] à l'écran normal, puis [Service]. Choisir la langue et atteindre la langue voulue à l'aide des touches fléchées, puis presser sur [OK].

Horloge.

Choisir [Menu] à l'écran normal, puis [Service]. Choisir [Réglage horloge]. À l'aide des touches fléchées, indiquer d'abord le jour correct, puis valider avec [OK]. Programmer ensuite l'heure actuelle, d'abord les heures puis les minutes.

Réglage d'usine.

Choisir [Menu] à l'écran normal, puis [Service]. Choisir [Réglage d'usine]. Choisir [Oui] ou [Non] à l'aide des touches fléchées, puis presser sur [OK]. Si l'on choisit [Oui], toutes les programmations et les propres réglages disparaissent, puis le tableau reprend les réglages d'usine qu'il avait au début.

PARAMETRES DE MAINTENANCE**Maintenance.**

Le menu de maintenance permet à la personne chargée de l'entretien de l'installation de faire différents réglages tels que la température de bain maximale. Il est cependant recommandé de conserver les réglages d'usine programmés. Le menu de maintenance est protégé par un code pour éviter que les personnes non habilitées ne puissent modifier ces réglages. Presser sur [Menu] à l'écran normal, puis [Service]. Choisir [Service] puis frapper le code 124.

Paramètres système.**Temps de fonctionnement maximal**

[Temps maxi. (h)] – C'est le temps de fonctionnement qui a été programmé lors de la mise en service initiale. Ce temps n'est pas valable quand l'installation est programmée. Peut être réglé entre 1 et 24 heures, le réglage d'usine étant de 3 heures.

Unité de température

[Température (C°/F)] – Ce paramètre détermine si la température doit s'afficher en degrés Celsius ou Fahrenheit.

Menu de test

Le menu de test est utilisé uniquement pour la recherche des pannes et l'assistance technique via Tylö.

Température maxi.

[Temp. maxi (C°/F)] – On programme ici la température maximale sur laquelle l'installation peut être programmée.

Réduction de température en mode d'attente.

[Décalage stand by (C°/F)] – De combien la température doit baisser quand l'installation est en mode d'attente, par rapport à la température de bain programmée. Le réglage d'usine est de 30°C.

Durée de fonctionnement maxi. en mode d'attente.

[Temps maxi. Stand by (min)] – Quand l'installation est programmée en mode d'attente et que l'on presse sur la touche ON, la séance de bain est enclenchée pendant le temps indiqué ici. Le réglage d'usine est de 60 minutes.

Durée de fonctionnement maxi. en dehors du temps programmé.

[Séance non prog. Temps (min)] – C'est le temps pendant lequel l'installation est en service avec un verrouillage à code en dehors du temps programmé.

Détartrage.

[Détartrage (h)] – Ce paramètre est un minuteur qui décompte le temps pendant que l'installation est en service. Il indique le moment de procéder à un détartrage. Le réglage d'usine est de 40 heures.

TYLÖ®

En cas d'éventuels problèmes, prière de s'adresser au point de vente.

© Toute impression ultérieure, complète ou partielle, est interdite sans l'autorisation écrite de Tylö.

Tous droits à modifications des matériaux, de la construction et de la conception réservés.

INSTALLASJON CC 300

Denne anvisningen leses sammen med monteringsanvisningen som følger med badstuaggregat eller dampgenerator.

Reléboks (RB).

(Det brukes ikke reléboks til SE aggregat).

Monteres utenfor og valgfri avstand fra Tylariumet på en kjølig og ventilert plass. Reléboksen må ikke plasseres nærmere enn 1 meter fra CC300.

Skjermets svakstrømsledning (LiYCY 6-leder).

Betjeningsledning mellom CC300 til reléboks, SE aggregat eller dampgenerator må være en skjermets svakstrømsledning (LiYCY, 6-leder). Skjemingen kobles til plint 12 på CC panelet.

Plassering av termistor, fukt- og temperatursensor.

Monteres 1500 mm fra gulvet (ikke ovenfor badstuaggregatet).

Plasser sensoren slik at den verken direkte eller indirekte ikke kan treffes av dampstrålen. Termistorledningen kan forlenges utenfor rommet med skjermets svakstrømsledning (2-leder).

Belysning.

Belysningen kobles ifølge koblingskjema.

Ekstraustyr: ekstern on/off-bryter (momentan).

Plasseres i valgfri avstand fra CC300. Kobles til CC300 med svakstrømsledning – se koblingskjema. Ved bruk av flere eksterne on/off-brytere skal disse parallellkobles. Ett trykk på ekstern bryter starter CC300 og lar det stå på innstilt tid (se Første oppstart). Ett trykk til på ekstern bryter slår av CC300 hvis det ikke er programmert/kodesperret. Hvis CC300 er programmert/kodesperret må man slå av med ON/OFF-knappen på CC300.

Ekstraustyr: ekstern on/off-bryter (konstant slutning).

Plasseres i valgfri avstand fra CC300. Kobles til CC 300 med svakstrømsledning till CC300 – se koblingskjema. Ved bruk av flere eksterne on/off-brytere skal disse parallellkobles. Ved kontinuerlig innkobling går anlegget så lenge det er sluttet kobling mellom plint 19 og 20 (12V/DC max 1.2W (100mA)), men ikke over maksimalt innstilt tid.

Tilkobling til sentral datamaskin.

Innkobling kan også gjøres via en sentral datamaskin som enten gir et impulssignal eller vedvarende, sluttet kobling mellom plintene 19 og 20 i CC300. Maksimal tillatt kontinuerlig innkoblingstid er 24 timer.

Viktig! For at dampgeneratorens automatiske tømme-funksjon skal fungere må betjeningspanelet være slått av minst 1,5 time/døgn.

BRUKSANVISNING CC 300

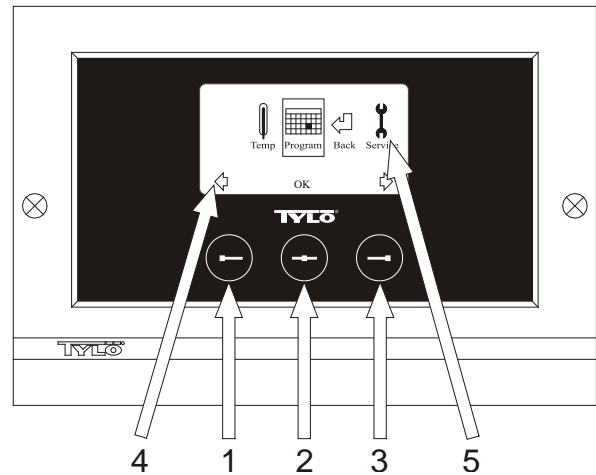


Bild 1. Menydisplay

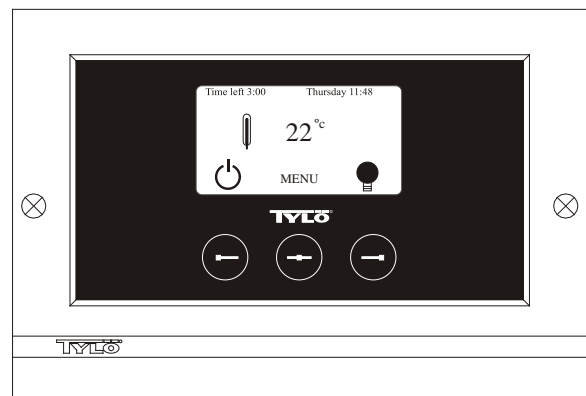
1 = Venstre knapp, 2 = Midtre knapp, 3 = Høyre knapp. 4 = Symboler/tekst som tilsvarer respektive knapp. 5 = Symboler/tekst for innstilling og visning av aktuelle verdier.

Knapper og display.

På betjeningspanelet står det tre knapper. Ovenfor knappene nederst på displayet vises symboler som tilsvarer respektive knapp. De ser forskjellig ut avhengig av hvilken funksjon panelet har. Når pilene viser seg på betjeningsdisplayet (Bilde 1) brukes venstre- og høyre knapp for å komme til ønsket symbol. Velg symbol ved å bekrefte med knappen i midten.

I normaldisplayet (Bilde 2) er venstre knapps funksjon ON/OFF og dens symboler vises ovenfor i nedkanten av displayet. Symbolet lyser grønt når anlegget er i drift. Symbolet lyser rødt når anlegget er slått av. Symbolet lyser oransje når anlegget står i standby. Høyre knapps funksjon er belysning. Symbolet til lampen er gult når belysningen er på og hvit når belysningen er slått av. Displayet viser også aktuell temperatur.

Ved å holde den midtre knappen inne en stund, endres innstillingen på displayet til normalfunksjon, hvis det står i en annen innstilling. Trykk på venstre knapp i 2 sek. for å slå av et aktivt program.



Bilde 2. Normaldisplay

Første gangs oppstart.

Første gang betjeningspanelet slås på må man foreta visse innstillinger. Velg først region og bekreft med midtre knapp. Velg deretter ønsket språk, bekreft med midtre knapp. Angi så dato og tid. Bruk venstre- og høyre knapp for stille inn ønsket tid. Bekreft med midtre knapp. Ved manuell oppstart stilles til slutt inn ønsket driftstid. Grunninnstilling er 3 timer, men kan velges fra 1 til 24 timer. Trykk trinnsvis oppover med høyre knapp/nedover med venstre knapp til ønsket tid vises i displayet. Hvert knappetrykk øker eller minsker tiden med 15 minutter. Hold knappene trykt inn hvis det skal gå raskere. Bekreft med midtre knapp. Nå er grunninnstillingen klar.

Belysning.

Tennes automatisk når anlegget starter og slukker automatisk når anlegget slås av. Belysningen kan også tennes eller slukkes manuelt ved å trykke på høyre knapp når lampesymbolet vises lengst nede i høyre hjørnet. Symbolet lyser hvitt når belysningen er slukket og gult når belysningen slått på.

Kodelås.

Hindrer uvedkommende i å endre innstilte tider.

Hovedstrømbryter.

På undersiden av reléboksen, SE aggregatet og de mindre dampgeneratorene finnes en hovedstrømbryter som kun trenger å bli brukt når anlegget skal være utkoblet over lengre tid.

Tips! Termometeret i badstuen plasseres i en slik høyde at viste verdier stemmer overens med de samme sifre som CC 300 viser.

Standby.

Standby er av stor betydning for Tylariumet i hoteller, badeanlegg osv, der besøksfrekvensen varierer. Under lavfrekvente perioder står anlegget innstilt på energisparing "beredskapsvarme", som hurtig kan akselereres til ønsket badetemperatur ved å trykke på ON, alternativt ekstern bryter. Funksjonen Standby sparer derved store beløp per år.

Som det framgår av nedenstående eksempel er det flere muligheter for lett å programmere et passende badstuprogram.

Eksempel på Standby.

Tre ulike badstuanlegg som er åpne mellom klokken 8⁰⁰ og 20⁰⁰ og med varierende besøksfrekvens ifølge nedenstående alternativer.

Alt. 1) Et lite antall badegjester som kommer sporadisk under hele åpningstiden. Programmerer Standby mellom 8⁰⁰ og 20⁰⁰. Badegjestene (eller badevakten) aktiverer badstuprogrammet ved å trykke på CC-panelets "ON" knapp.

Alt. 2) Et lite antall badegjester kommer sporadisk mellom 8⁰⁰ og 14⁰⁰. Etter klokken 14⁰⁰ pleier anlegget å være godt besøkt fram til stengt. Programmerer Stand by mellom 8⁰⁰ og 14⁰⁰ og programmerer fast "ON" tid mellom 14⁰⁰ - 20⁰⁰. De sporadiske badegjestene aktiverer badstuprogrammet ved et trykk på CC-panelets "ON" knapp.

Alt. 3) Et stort antall badende mellom klokken 8⁰⁰- 10⁰⁰, 13⁰⁰- 14⁰⁰ og mellom 18⁰⁰- 20⁰⁰. Resten av dagen besøkes kun sporadisk av badegjester. Programmerer Standby mellom 8⁰⁰ og 20⁰⁰, programmerer faste "ON" tider for de velbesøkte badstutidene som ovenfor. De sporadiske badegjestene aktiverer badstuprogrammet med et trykk på CC-panelets "ON" knapp.

INNSTILLINGER CC 300

SLÅ PÅ ON/OFF MANUELT.

Innstilling av badstutemperatur.

Velg [MENU] i Normaldisplay og deretter temperaturmåleren. Trykk oppover til ønsket temperatur, bekreft med [OK].

Starting av anlegget

Velg deretter retursymbolet, bekreft med midtre knapp og velg ON/OFF-symbolet for å starte badstuen. Trykk en gang til på ON/OFF for å slå av. Symbolet lyser rødt når anlegget er slått av og grønt når anlegget er i drift.

AUTOMATISK AV/PÅ.

Innstilling av badstutemperatur.

Velg [Meny] i Normaldisplay og deretter temperaturmåler. Trykk frem til ønsket temperatur, bekreft med [OK].

Start av timerfunksjon

Velg [MENU] i Normaldisplay. Velg deretter [Program] og så [Timer]. Still inn forvalgstid (tid før start av anlegget), bekreft med OK.

Timertiden er nå aktivert og badet starter automatisk etter innstilt tid. Starttid vises øverst i venstre hjørne. Du kan slå av timertiden når som helst mens timeren teller ned ved å trykke to ganger på knappen under ON/OFF-symbolet. Har anlegget startet slår man av ved å trykke én gang på ON/OFF-knappen.

UKEPROGRAMMERING

Med forskjellige innstillinger på ulike ukedager eller med samme innstilling alle dager i uken.

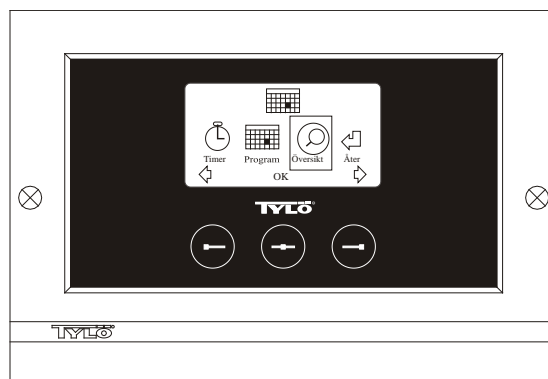


Bild 3. Programdisplay

Innstilling av på/av/standby, temperatur.

Velg [MENU] i Normaldisplay og deretter Program. Velg Program en gang til i Programdisplay (se bilde 3). Ved å trykke på [OK] endres markeringen [Add] til mørkeblå. Man er nå inne i programmeringsmodus. Velg først ønsket dag (aktuell tekst er rødmarkert) ved å bruke piltastene. Det går an å velge hver ukedag for seg, men man kan også velge direkte mandag-søndag (for å få samme innstilling alle ukedager), mandag-fredag eller lørdag-søndag. Bekreft med [OK]. Still deretter inn hvilken tid anlegget skal starte. For hvert trykk på piltastene går tiden opp eller ned 15 minutter. Trykk på [OK] når ønsket starttid vises i displayet. Velg deretter ønsket stopptid og trykk på [OK]. Angi om anlegget skal være på, av eller standby den tiden som er valgt. ON/OFF-symbolet viser grønt hvis anlegget skal være på, rødt om anlegget skal være slått av og oransje ved standby. Velges det at anlegget skal være på må også innstilling av ønsket temperatur foretas. Trykk frem med piltastene og bekreft med [OK]. Ny programmering foretas ved å trykke på høyre knapp én gang, for å markere [Add] og deretter på [OK]. Gjenta deretter ovenstående prosedyre. Velg [Back], for å gå tilbake til Normaldisplay, bekreft med OK. Velg [Back] en gang til og deretter OK. Foretas ingen knappetrykninger går betjeningspanelet automatisk tilbake til Normaldisplay etter ca. 30 sekunder. Ønsker man å fjerne all forhåndsprogrammeringen velger [Clear Calendar]. Man kan også deaktivere alle programmene midlertidig ved å velge [Calendar OFF]. Velg [Overview] i Programdisplay, for å få en enkel oversikt over de programmene som er forhåndsprogrammerte. Der er det et søylediagram som viser rødt når anlegget er slått av, grønt når anlegget er i drift og gult ved standby.

Så snart man trykker på ON når anlegget er i standby, stiger temperaturen til innstilt badetemperatur. Etter 1 time går anlegget automatisk tilbake til fortsatt standby-temperatur. Hvert nytt trykk på ON starter 1 times badstuperiode.

Står anlegget i OFF gjelder de innstillingene som ble foretatt ved første oppstart.

Hvis anlegget er idrift kan man slå av manuelt ved å trykke på OFF. (Slår kun av pågående badstue.)

Man kan også deaktivere hele kalenderfunksjonen midlertidig, for eksempel ved service, og ganske enkelt aktivere den igjen etterpå.

BADSTUE UTENOM PROGRAMMERT TID hvis panelet er sperret med kode.

Tylariumet kan brukes til en annen tid enn programmert. Ved å trykke på ON starter 1 times badstutid. Ønskes forlenget badstuperiode trykker man en gang til på ON. Anlegget slår seg automatisk av 1 time etter siste knappetrykning.

OBS! Glem ikke å kodesperre panelet.

PANELINNSTILLINGER CC 300

Display.

LCD lysstyrke.

Velg [MENU] i Normaldisplay, [Service] og deretter [Display]. Marker [Brightness (%)] og trykk på midtre knapp. Markeringen blir mørkeblå og verdien på lysstyrken i displayet kan endres. Trykk på [OK] for å bekrefte.

LCD lysstyrke ved Standby.

Velg [MENU] i Normaldisplay, [Service] og deretter [Display]. Marker [Stand by (%)] og trykk på midtre knapp. Markeringen blir mørkeblå og verdien for lysstyrken i displayet når panelet er i Standby kan endres. Trykk på [OK] for å bekrefte. Fabrikkinnstilling er 30 %.

Tid frem til LCD Standby.

Velg [MENU] i Normaldisplay, [Service] og deretter [Display]. Marker [Stand by time] og trykk på midtre knapp. Markeringen blir mørkeblå og tiden kan endres for når lysstyrken i displayet skal endres etter at panelet er gått over til Standby. Trykk på OK for å bekrefte.

Service.

Se SERVICEINNSTILLINGER

Kodelås.

Velg [MENU] i Normaldisplay og deretter [Service]. Trykk frem til [Code lock] og trykk på [OK]. Angi ønsket kode. Trykk med piltastene til riktig siffer og bekreft med [OK]. Kodelåsen aktiveres automatisk ved programmering og går til Normaldisplay.

Gjenta ovenstående og sett koden til 0000, for å gå tilbake til innstilling uten sperre.

Det går ikke an å endre innstillinger når kodelåsen er aktivert. Det går an å starte og slå av anlegget, samt tenne og slukke belysningen. Badstutiden starter den tiden man har angitt i Servicemenyn under [Time outside timer] (fabrikkinnstilling 1 time).

Allmenn kode som alltid virker er 1995.

OBS! Alle innstillinger må foretas før eventuell kodelåsing.

Språk.

Velg [MENU] i Normaldisplay og deretter [Service]. Velg språk og trykk frem med piltastene til ønsket språk. Trykk deretter på [OK].

Klokke.

Velg [MENU] i Normaldisplay og deretter [Service]. Velg [Set clock]. Angi først riktig dag, trykk frem med piltastene og bekreft med [OK]. Still deretter inn aktuell tid, først timer og deretter minutter.

Fabrikkinnstilling.

Velg [MENU] i Normaldisplay og deretter [Service]. Velg [Factory settings]. Velg [Yes] eller [No] med piltastene og trykk deretter på [OK]. Ved å velge [Yes] slettes alle programmeringer og egne innstillinger som er gjort og panelet får de fabrikkinnstillingene som den hadde fra begynnelsen.

SERVICEINNSTILLINGER

CC 300

Service.

I menyen Service kan den som tar seg av anlegget foreta diverse innstillinger som maksimal badetemperatur. Det anbefales likevel å beholde de fabrikkinnstillingene som finnes. Menyene Service har en kode, slik at uvedkommende ikke skal kunne endre på disse innstillingene. I Normaldisplay trykkes på [MENU] og deretter på [Service]. Velg [Service] og trykk koden 124.

Systeminnstillinger.

Maximal driftstid

[Max running time (h)] – Dette er den driftstid som stilles inn ved første oppstart. Denne tiden gjelder ikke hvis anlegget er programmert. Kan stilles mellom 1 til 24 timer. Fabrikkinnstilling er 3 timer.

Temperaturenhet

[Temperature (°C/F)] – Denne parameter stiller inn om temperaturen skal vises i grader Celsius eller Fahrenheit.

Testmeny

Testmenyen brukes kun til feilsøking og teknisk support via Tylö.

Max temperatur.

[Max temp (°C/F)] – Her stiller man inn maksimumtemperatur som anlegget kan programmeres med.

Senking av temperatur ved standby.

16

[Temp reduction stand by (°C/F)] – Hvor mye temperaturen skal synke når anlegget er i stand by, sammenlignet med programmert badetemperatur. Fabrikkinnstilling er 30 °C.

Maksimal driftstid ved standby.

[On time stand by (min)] – Når anlegget er programmert i standby og man trykker på ON-knappen, er badet idrift så lenge som den tid man angitt her. Fabrikkinnstilling er 60 minutter.

Maksimal driftstid utenom programmert tid.

[Time outside timer (min)] – Dette er den tiden anlegget er i drift ved kodesperre utenom programmert tid.

Avkalking.

[De-scaling (h)] – Denne parameter er en timer som teller ned når anlegget er i drift. Den sier fra at det er på tide å avkalke. Fabrikkinnstilling er 40 timer.



Ta kontakt med innkjøpsstedet ved eventuelle problemer.

© Kopiering, helt eller delvis, er forbudt uten skriftlig tillatelse fra Tylö. Rett til endringer i materiale, konstruksjon og design forbeholdes.

INSTALLATION CC 300

Denne vejledning skal læses sammen med den monteringsvejledning, der medfølger saunaaggregatet hhv. dampgeneratoren.

Relæboks (RB)

(Relæboks anvendes ikke til SE-aggregat).

Monteres uden for Tylariet – i valgfri afstand af dette – i et svalt og ventileret rum. Relæboksen må ikke placeres nærmere end 1 meter fra CC300.

Afskærmet svagstrømsledning (LiYCY 6-leders kabel).

Styreledningen mellem CC300 og relæboks, SE-aggregat eller dampgenerator skal være en afskærmet svagstrømsledning (LiYCY, 6-leders kabel). Afskærmningen tilsluttes til klemme 12 på CC-panelet.

Placering af termistor, fugt- og temperatursensor.

Monteres 1500 mm over gulv (ikke over saunaaggregatet).

Sensoren skal placeres, så den hverken direkte eller indirekte kan rammes af dampstrålen. Termistorledningen kan forlænges uden for badet med skærmet svagstrømsledning (2-leder).

Belysning

Tilslut belysningen iht. ledningsdiagrammet.

Tilvalg: Ekstern on/off-afbryder (momentan-afbryder).

Placeres i valgfri afstand fra CC300. Tilsluttes med svagstrømsledning til CC300 – se ledningsdiagrammet. Ved anvendelse af flere eksterne on/off-afbrydere skal disse parallelkobles. Et tryk på den eksterne afbryder starter C300, og anlægget kører så længe, som den ønskede driftstid er indstillet til (Se Initial-opstart). Ved et tryk til på en eksterne afbryder afbrydes CC300, hvis den ikke er programmeret/kodespærret. Hvis CC300 er programmeret/kodespærret, skal man afbryde med ON/OFF-knappen på CC300.

Tilvalg: Ekstern on/off-afbryder (konstant tilslutning).

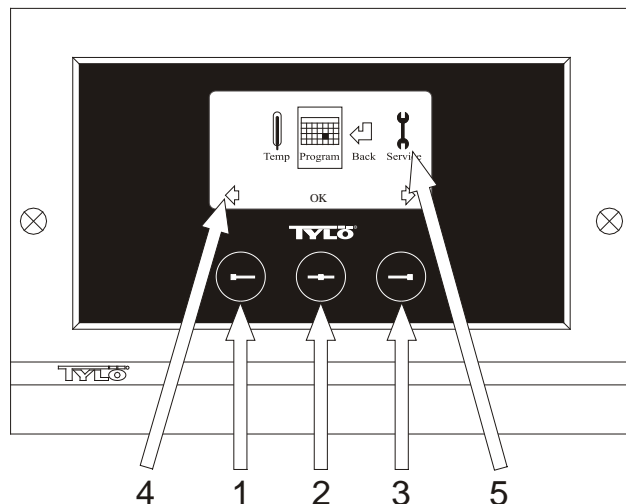
Placeres i valgfri afstand fra CC300. Tilsluttes med svagstrømsledning til CC300 – se ledningsdiagrammet. Ved anvendelse af flere eksterne on/off-afbrydere skal disse parallelkobles. Ved konstant tilkobling kører anlægget, så længe der er tilkobling mellem klemme 19 og 20 (12V/DC max 1.2W (100mA)), dog maksimalt i den indstillede driftsperiode.

Tilslutning til central computer

Tilslutning kan også ske over en central computer, som enten foretager en kort tilkobling eller konstant tilkobling mellem klemme 19 og 20 i CC300. Tilladt kontinuerlig tilkoblingstid er maks. 24 timer.

Vigtigt! For at dampgeneratorens automatiske tømningsfunktion skal fungere, skal kontrolpanelet være slukket mindst 1,5 tim./døgn.

BRUGSANVISNING CC 300



Billede 1. Menudisplay

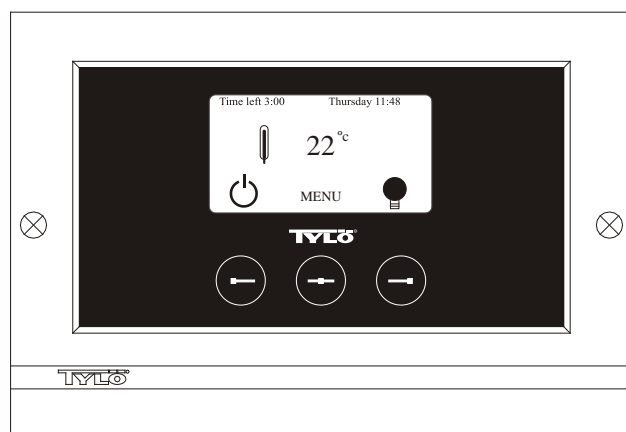
1 = Venstreknapp, 2 = Midterknapp, 3 = Højreknapp. 4 = Symboler/tekst som svarer til de nævnte knapper. 5 = Symboler/tekst for indstilling og visning af de aktuelle værdier.

Knapper og display

Der er placeret tre knapper på kontrolpanelet. Over knapperne, nederst på displayet, vises de symboler, som svarer til knapperne. Disse ser forskellige ud, afhængigt af den aktuelle panel-funktion. Når pilene vises på Menudisplayet (Billede 1), anvendes venstre- og højreknapperne til at gå til det ønskede symbol. For at vælge symbolet bekræftes med midterknappen.

På Normaldisplayet (Billede 2) er venstreknappens funktion ON/OFF, og dette symbol vises oven for, nederst på displayet. Når anlægget kører, er symbolet grønt, når anlægget er slukket, er symbolet rødt, og i standby er symbolet orange. Højreknappens funktion er belysning. Pære-symbolet er gult, når belysningen er tændt, og hvidt, når belysningen er slukket. Displayet viser også den aktuelle temperatur.

Ved at trykke på midterknappen og holde den inde går panelet tilbage til Normaldisplay, hvis det befinder sig i en anden funktion. Når et program er aktivt, trykkes på venstreknappen i 2 sek. for at slukke det aktive program.



Billede 2. Normaldisplay

Initial opstart

Første gang kontrolpanelet aktiveres, skal der foretages visse indstillinger. Vælg først region, bekræft med midterknappen. Vælg derefter ønsket sprog, bekræft med midterknappen. Indlæs derefter dato og klokkeslæt. Brug venstre- og højreknapperne til at indstille de ønskede værdier. Bekræft med midterknappen. Til sidst indstilles den ønskede driftstid for manuel opstart. Grundindstillingen er 3 timer, men der kan vælges indstilling fra 1 til 24 timer. Øg med højreknappen eller mindsk med venstreknappen, indtil den ønskede tid vises på displayet. Hvert knaptryk øger eller mindsker tiden med 15 minutter. For hurtigere indstilling holdes knappen inde. Bekræft med midterknappen. Hermed er grundindstillingerne klar.

Belysning

Lyset tændes automatisk, når anlægget starter, og slukkes automatisk, når anlægget lukker ned. Belysningen kan også tændes eller slukkes manuelt med et tryk på højreknapen, når pære-symbolet vises længst nede i højre hjørne. Symbolet er hvidt, når belysningen er slukket, og gult, når belysningen er tændt.

Kodelås

Forhindrer ikke-autoriseret ændring af de indstillede værdier.

Hovedafbryder

På relæboksens, SE-aggregatets og de mindre dampgeneratorers underside sidder en hovedafbryder, som kun bør anvendes, hvis anlægget skal være frakoblet i en længere periode.

Tip! Termometeret i saunaen skal placeres i en sådan højde, at de viste værdier er i overensstemmelse med de værdier, som CC 300 viser.

Standby

Standby er vigtig for Tylarier på hoteller, badeanstalter etc., hvor besøgsfrekvensen varierer. I lavfrekvente perioder er anlægget indstillet på sparefunktion, "beredskabsvarme", som hurtigt accelereres op på den ønskede temperatur ved et tryk på ON, alternativt på den eksterne afbryder. Her sparer Standby-funktionen store beløb årligt. Som det fremgår af nedenstående eksempel, er der mange muligheder for enkel programmering af et passende program.

Eksempel på Standby

Tre forskellige anlæg, som alle har åbent mellem klokken 8⁰⁰ og 20⁰⁰, med varierende besøgsfrekvens iht. nedenstående alternativer.
Alt. 1) Et lille antal gæster, der kommer og går sporadisk i hele åbningstiden. Programmér Standby mellem 8⁰⁰ og 20⁰⁰. Gæsterne (eller bademesteren) aktiverer programmet ved at trykke på CC-panelets "ON"-knap.

Alt. 2) Et lille antal gæster kommer og går sporadisk mellem 8⁰⁰ og 14⁰⁰. Efter klokken 14⁰⁰ er anlægget normalt velbesøgt frem til lukketid. Programmér Standby mellem 8⁰⁰ og 14⁰⁰ og programmér fast "ON"-tid mellem klokken 14⁰⁰ og 20⁰⁰. De sporadisk ankomende gæster aktiverer programmet ved at trykke på CC-panelets "ON"-knap.

Alt. 3) Et stort antal badende mellem klokken 8⁰⁰ og 10⁰⁰, 13⁰⁰ og 14⁰⁰ og 18⁰⁰ og 20⁰⁰. Resten af dagen kommer der kun enkelte badende. Programmér Standby mellem 8⁰⁰ og 20⁰⁰, programmér faste "ON"-tider for de velbesøgte perioder iht. ovenstående. De sporadisk ankomende gæster aktiverer programmet ved at trykke på CC-panelets "ON"-knap.

INDSTILLINGER

CC 300

MANUEL TIL- OG FRAKOBLING

Indstilling af temperaturen

Vælg [MENU] på Normaldisplayet og derefter temperaturmåleren. Øg til den ønskede temperatur, bekræft med [OK].

Start anlægget

Vælg retur-symbolet, bekræft med midterknappen og vælg derefter ON/OFF-symbolet for at starte "badet". Tryk en gang til på ON/OFF for at slå anlægget fra. Symbolet er rødt, når anlægget er slukket, og grønt, når anlægget er tændt.

AUTOMATISK TIL- OG FRAKOBLING

Indstilling af temperaturen

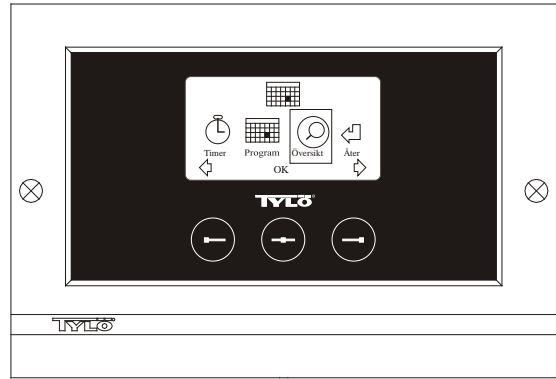
Vælg [MENU] på Normaldisplayet og derefter temperaturmåleren. Øg til den ønskede temperatur, bekræft med [OK].

Start af timerfunktionen

Vælg [MENU] på Normaldisplayet. Vælg derefter [Program] og herefter [Timer]. Indstil forvalgstid (tiden til anlægget starter), bekræft med OK. Tilkoblingstiden er nu aktivere, og badet starter automatisk efter den indstillede tid. Tiden til start vises oppe i det venstre hjørne. Man kan når som helst afslutte forvalgstiden, mens timeren tæller ned, ved at trykke to gange på knappen under ON/OFF-symbolet. Hvis badet er startet, slukker man for dette ved at trykke en gang på ON/OFF-knappen. Hvis luftfugtigheden overstiger 30 % på det tidspunkt, hvor der slukkes for badet, starter en "tørreperiode" på ca. 20 minutter automatisk (fabriksindstilling).

UGEPROGRAMMERING

med forskellige indstillinger på forskellige ugedage eller med samme indstilling for alle ugedage.



Billede 3. Programdisplay

Indstilling af til/fra/standby, temperatur

Vælg [MENU] på Normaldisplayet og derefter Program. Vælg Program en gang til på Program-displayet (se billede 3). Ved tryk på [OK] ændres markeringen [Add] til mørkeblå. Program-funktionen vises nu. Vælg først den ønskede dag (den aktuelle tekst er rødmarkeret) ved at anvende piltasterne. Det er muligt at vælge hver enkelt ugedag hver for sig, men man kan også direkte vælge mandag-søndag (for at få den samme indstilling for alle ugens dage), mandag-fredag eller lørdag-søndag. Bekræft med [OK]. Indstil derefter det klokkeslæt, hvor anlægget skal starte. Hvert tryk på pilknapperne øger eller mindsker tiden med 15 minutter, tryk på [OK], når den ønskede starttid vises på displayet. Vælg derefter den ønskede sluttid og tryk på [OK]. Angiv om anlægget skal være tændt, slukket eller på standby i den periode, der er valgt. ON/OFF-symbolet vælges grønt, hvis anlægget skal være tændt, rødt hvis anlægget skal være slukket og orange ved standby. Ønsker man, at anlægget skal være tændt, indstilles endvidere den ønskede temperatur (øg eller mindsk med pilknapperne) og bekræft med [OK]. For at omprogrammere trykkes en gang på højreknapen for at markere [Add] og derefter trykkes på [OK]. Gentag derefter ovenstående procedure. For at gå tilbage til Normaldisplayet vælges [Back], bekræft med [OK]. Vælg [Back] en gang til, bekræft med [OK]. Hvis der ikke aktiveres nogen knapper, vender styrepanelet automatisk tilbage til Normaldisplayet efter ca. 30 sekunder. Ønsker man at slette alle forprogrammede tider, vælges [Clear Calendar]. Det er også muligt at deaktivere alle programmer midlertidigt ved at vælge [Calendar OFF].

For at få en letoverskuelig oversigt over de programmer, der er forprogrammerede, vælges [Overview] på Program-displayet. Her vises skemalægningen i form af søjler, der er røde, når anlægget er slukket, grønne, når anlægget er tændt, og gule ved standby.

Så snart der er trykket på ON, når anlægget står på standby, stiger temperaturen til den indstillede temperatur. Efter 1 time vender anlægget automatisk tilbage til standby-temperatur. Hvert nyt tryk på ON starter en ny 1-timesperiode.

Står anlægget i OFF-funktion, gælder de indstillinger, der blev indlagt ved initial opstart.

Hvis anlægget er tændt, er det muligt at foretage manuel slukning ved at trykke på OFF. (Slukker kun den igangværende proces).

Man kan også deaktivere hele kalenderfunktionen midlertidigt i forbindelse med f.eks. serviceeftersyn, og derefter nemt aktivere den igen.

BAD UDEN FOR PROGRAMMERET TID

hvis panelet er kodespærret.

Tylarieret kan anvendes på andre tidspunkter end den/de indprogrammede. Ved at trykke på ON starter en 1-timesperiode. Ønskes en forlængelse af perioden, trykker man igen på ON. Anlægget slukker automatisk 1 time efter sidste tryk på ON-knappen.

Bemærk! Husk at kodespærre panelet.

PANELINDSTILLINGER

CC 300

Display

LCD-lysstyrke

Vælg [MENU] på Normaldisplayet, derefter [Service] og sluttelig [Display]. Markér [Brightness (%)] og tryk på midterknappen.

Markeringen bliver mørkeblå, og lysstyrkeværdien på displayet kan ændres. Tryk på [OK] for at bekræfte.

LCD-lysstyrke i hvilefunktion

Vælg [MENU] på Normaldisplayet, derefter [Service] og sluttelig [Display (%)]. Markér [Stand by (%)] og tryk på midterknappen. Markeringen bliver mørkeblå, og lysstyrkeværdien på displayet, når panelet står på Standby, kan ændres. Tryk på [OK] for at bekræfte. Fabriksindstilling er 30 %.

Tid til LCD-hvilefunktion

Vælg [MENU] på Normaldisplayet, derefter [Service] og sluttelig [Display]. Markér [Stand by time] og tryk på midterknappen. Markeringen bliver mørkeblå, og værdien for, hvornår lysstyrken på displayet skal ændres, efter at panelet er gået over på Standby, kan indstilles. Tryk på [OK] for at bekræfte.

Service

Se SERVICEINDSTILLINGER

Kodelås

Vælg [MENU] på Normaldisplayet og derefter [Service]. Gå til [Code lock] og tryk derefter på [OK]. Angiv den ønskede kode. Brug piltasterne til at gå til det ønskede tal og bekræft med [OK]. Kodelåsen aktiveres automatisk ved programmering og går til Normaldisplayet.

For at vende tilbage til uspærret funktion gentages ovenstående, og koden sættes til 0000.

Det er ikke muligt at ændre indlæste indstillinger, når kodelåsen er aktiveret. Det er muligt at starte og slukke for anlægget samt tænde og slukke for belysningen. Badet er startet til den tid, der er angivet i Servicemenyen under [Time outside timer] (fabriksindstilling 1 time).

Generel kode, som altid fungerer, er 1995.

Bemærk! Alle indstillinger skal foretages, inden evt. kodespærre aktiveres.

Sprog

Vælg [MENU] på Normaldisplayet og derefter [Service]. Vælg sprog og gå til det ønskede sprog med piltasterne, bekræft derefter med [OK].

Ur

Vælg [MENU] på Normaldisplayet og derefter [Service]. Vælg [Set clock]. Angiv først korrekt dato ved hjælp af piltasterne, bekræft med [OK]. Indstil derefter det aktuelle klokkeslæt, først timer, dernæst minutter.

Fabriksindstilling

Vælg [MENU] på Normaldisplayet og derefter [Service]. Vælg [Factory settings]. Vælg [Yes] eller [No] med piltasterne, tryk derefter på [OK]. Vælges [Yes] forsvinder alle de programmeringer og egenindstillinger, der er foretaget, og panelet går tilbage til de oprindelige indstillinger, fabriksindstillingerne.

SERVICEINDSTILLINGER

CC 300

Service

I Servicemenyen kan den, der varetager anlægget, indstille forskellige parametre, som f.eks. maksimal temperatur. Det anbefales imidlertid at beholde de fabriksindstillinger, der findes. Servicemenyen er sikret med en kode, for at tilfældige personer ikke umiddelbart kan ændre på disse indstillinger. På Normaldisplayet trykkes på [MENU] og derefter på [Service]. Vælg [Service] og tryk koden 124.

Systemindstillinger

Maksimal driftstid

[Max running time (h)] – Den driftstid, der indstilles ved initial opstart. Denne tidsindstilling gælder ikke, hvis anlægget er programmeret. Kan indstilles på 1 til 24 timer, fabriksindstillingen er 3 timer.

Temperaturenhed

[Temperature (C°/F)] – Denne parameter angiver, om temperaturen skal vises i grader Celsius eller Fahrenheit.

Testmenu

Testmenuen anvendes kun til fejlsøgning og teknisk support via Tylö.

Maks.-temperatur

[Max temperature (C°/F)] – Her indstilles den maksimale temperatur, som anlægget kan programmeres til.

Temperaturnedsættelse ved standby

[Temperature reduction stand by (C°/F)] – Hvor meget temperaturen skal sænkes, når anlægget står på standby, i forhold til den programmerede temperatur. Fabriksindstillingen er 30 °C.

Maks. driftstid under standby

[On time stand by (min)] – Når anlægget er programmeret til standby, og der trykkes på ON-knappen, er badet aktivt i den tidsperiode, der er indlæst her. Fabriksindstilling 60 minutter.

Maks. driftstid uden for programmeret tid

[Time outside timer (min)] – Dette er den tid ved kodespærre, som anlægget kører uden for programmeret tid.

Afkalkning

[De-scaling (h)] – Denne parameter er en timer, der tæller ned, når anlægget er i gang. Den meddeler, når det er tid til afkalkning. Fabriksindstillingen er 40 timer.

Ved eventuelle problemer kontaktes forhandleren.

© Eftertryk, helt eller delvis, er forbudt uden Tylös skriftlige tilladelse. Ret til ændringer i materialer, konstruktion og design forbeholdes.

ASENNUS CC 300

Lue tämä ohje yhdessä kiukaan ja höyrykehittimen mukana toimitettavien asennusohjeiden kanssa.

Relelaatikko (RB).

(Relelaatikkoa ei käytetä SE-kiukaassa).

Asennetaan rajoittamattomalle etäisyydelle Tylariumin ulkopuolelle viileään ja ilmastoituun tilaan. Relelaatikko tulee sijoittaa vähintään 1 metrin päähän CC300:stä.

Suojattu heikkovirtajohto (LiYCY 6-johdminen).

CC300:n ja relelaatikon, SE-kiukaan ja höyrykehittimen välisenä ohjauskaapelina tulee käyttää suojattua heikkovirtajohtoa (LiYCY, 6-johdminen). Suojaus kytketään CC-paneelin liittimeen 12.

Termistorin sekä kosteus- ja lämpötila-anturin sijoitus.

Asennetaan 1500 mm:n korkeudelle lattiasta (ei kiukaan yläpuolelle). Sijoita anturi siten, ettei höyrysuihku osu siihen suoraan tai epäsuorasti. Termistorijohdon voi vetää kylvyn ulkopuolelle suojatulla 2-johdteisella heikkovirtajohdolla.

Valaistus.

Kytke valaistus kytkentäkaavion mukaisesti.

Lisävaruste: erillinen ON/OFF-kytkin (hipaisukytkin).

Sijoitetaan halutulle etäisyydelle CC300. Kytetään CC300:hen heikkovirtajohdolla – katso kytkentäkaavio. Käytettäessä useita ulkoisia ON/OFF-kytkimiä ne on kytkettävä rinnakkain. Painettaessa ulkoista kytkintä CC300 toimii asetetun käyttöajan (ks. Ensimmäinen käynnistys). Painettaessa ulkoista kytkintä vielä kerran CC300 sammuu, jos sitä ei ole ohjelmoitu/koodilukittu. Jos CC300 on ohjelmoitu/koodilukittu, se pitää sammuttaa ON/OFF-painikkeella.

Lisävaruste: erillinen ON/OFF-kytkin (jatkuva kosketus).

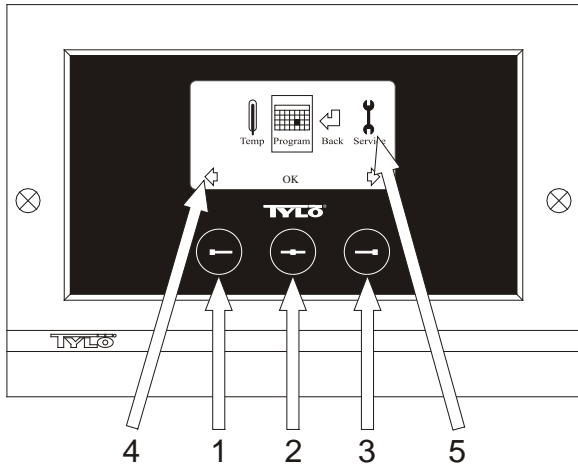
Sijoitetaan halutulle etäisyydelle CC300. Kytetään CC300:hen heikkovirtajohdolla – katso kytkentäkaavio. Käytettäessä useita ulkoisia ON/OFF-kytkimiä ne on kytkettävä rinnakkain. Jatkuvalle kosketuksella laite toimii niin kauan kuin liittimien 19 ja 20 (12V/DC max 1.2W (100mA)), välillä on kosketus, kuitenkin enintään asetetun maksimikäyttöajan.

Liittäminen ohjaustietokoneeseen.

Ohjauskeskus voidaan kytkeä myös ohjaustietokoneeseen, jonka antaa joko lyhyen tai jatkuvan kosketuksen CC300:n liittimien 19 ja 20 välille. Laitetta saa pitää käynnissä yhtäjaksoisesti korkeintaan 24 tuntia.

Tärkeää! Höyrykehittimen automaattisen tyhjennyksen toimimiseksi ohjauskeskuksen virran on oltava katkaistuna vähintään 1,5 h/vrk.

KÄYTTÖOHJE CC 300



Kuva 1. Valikkonäyttö

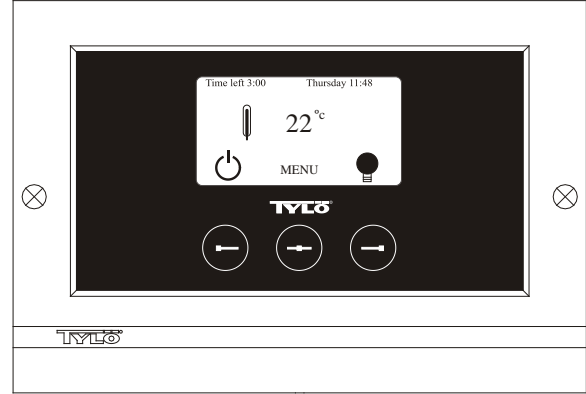
1 = Vasen painike, 2 = Keskipainike, 3 = Oikea painike. 4 = Painikkeita vastaavat symbolit/tekstit. 5 = Ajankohtaisten arvojen säätämiseen ja näyttämiseen tarkoitetut symbolit/tekstit.

Painikkeet ja näyttö.

Ohjauskeskus sisältää kolme painiketta. Näytön alareunassa olevien painikkeiden yläpuolella näkyvät kutakin painiketta vastaavat symbolit. Näytössä näkyy eri symboleita riippuen ohjauskeskuksen tilasta. Nuolien ollessa näkyvissä Valikkonäytössä (kuva 1) haluttu symboli voidaan saada esiin selaamalla vasemmalla ja oikealla painikkeella. Symboli valitaan keskipainikkeella.

Normaalinäytössä (kuva 2) vasemman painikkeen toiminto on ON/OFF ja toiminnon symboli näkyy painikkeen yläpuolella näytön alareunassa. Kun laite on käynnissä, symboli on vihreä; kun se on sammutettuna, symboli on punainen; ja kun laite on valmiustilassa, symboli on oranssi. Oikea painike säätelee valaistusta. Lampun symboli on keltainen valaistuksen ollessa päällä ja valkoinen, kun valaistus on sammutettu. Näytössä näkyy myös ajankohtainen lämpötila.

Pitämällä keskipainiketta alhaalla jonkin aikaa voidaan palata Normaalinäyttöön muusta tilasta. Aktiivisena oleva ohjelma voidaan keskeyttää painamalla vasenta painiketta 2 sekunnin ajan.



Kuva 2. Normaalinäyttö

Ensimmäinen käynnistys.

Käynnistettäessä ohjauskeskus ensimmäisen kerran on tehtävä tiettyjä asetuksia. Valitse ensin alue ja vahvista valinta keskipainikkeella. Valitse sen jälkeen kieli ja vahvista valinta keskipainikkeella. Ilmoita sen jälkeen päivämäärä ja aika. Selaa esiin haluamasi arvot vasemman ja oikean painikkeen avulla. Vahvista keskipainikkeella. Aseta lopuksi manuaalisen käynnistysajan käyttöaika. Perusasetus on 3 tuntia, mutta arvoksi voidaan valita 1–24 tuntia. Selaa oikealla painikkeella ylöspäin tai vasemmalla painikkeella alaspäin, kunnes näytössä näkyy haluttu aika. Jokainen painallus lisää tai vähentää aikaa 15 minuuttia. Pitämällä painikkeita alhaalla lukemat vaihtuvat nopeammin. Vahvista keskipainikkeella. Tämän jälkeen perusasetukset on tehty.

Valaistus.

Sytyttyä automaattisesti laitteiston käynnistyessä ja sammuu automaattisesti laitteiston sammuttaessa. Valaistus voidaan syyttää ja sammuttaa myös manuaalisesti painamalla oikeaa painiketta, kun lampun symboli näkyy näytön oikeassa alakulmassa. Symboli on valkoinen valaistuksen ollessa sammutettuna ja keltainen sen ollessa päällä.

Koodilukko.

Estää asiattomia henkilöitä muuttamasta asetettuja arvoja.

Päävirtakytkin.

Relelaatikon, SE-kiukaan ja pienten höyrykehittimien alaosassa olevaa pääkytkintä käytetään vain, jos laitetta ei ole tarkoitus käyttää pitkään aikaan.

Vinkki! Saunan lämpömittari asennetaan sellaiselle korkeudelle, että näytetyt arvot vastaavat tarkasti CC 300:ssä näkyviä arvoja.

Valmiustila.

Valmiustila on hyvä ominaisuus hotelleissa, uimahalleissa ym. käytettävissä Tylarium-laitteissa, koska käyttäjämäärä vaihtelee tällaisissa paikoissa päivän aikana. Laitteen ollessa käyttämättömänä sen lämpötilaksi on säädetty energiaa säästävää "valmiuslämpö", joka voidaan nopeasti kohottaa halutuksi käyttölämpötilaksi painamalla ON-painiketta tai ulkoista kytkintä. Valmiustila-toiminnon avulla voidaan saavuttaa vuosittain suuria säästöjä.

Sopiva kylpyohjelma voidaan ohjelmoida laitteistoon kätevästi monin eri tavoin, kuten seuraavista esimerkeistä näkyy.

Esimerkki: valmiustila.

Kolme eri uimahallia, joiden aukioloajat ovat 8⁰⁰–20⁰⁰ ja joiden kävijämäärä vaihtelee seuraavasti.

Vaihtoehto 1) Uimahallissa käy satunnaisia kävijöitä koko päivän ajan. Ohjelmoi laitteistoon valmiustila 8⁰⁰–20⁰⁰. Uimarit (tai uimahallin vahtimestari) aktivoivat ohjelman CC-ohjauskeskuksen "ON"-painikkeella.

Vaihtoehto 2) Uimahallissa käy satunnaisia kävijöitä 8⁰⁰–14⁰⁰. Kello 14⁰⁰ jälkeen uimahallissa on yleensä paljon kävijöitä sen sulkemiseen saakka. Ohjelmoi laitteistoon valmiustila 8⁰⁰–14⁰⁰ ja jatkuva "ON"-tila 14⁰⁰–20⁰⁰. Satunnaiset uimarit aktivoivat ohjelman CC-ohjauskeskuksen "ON"-painikkeella.

Vaihtoehto 3) Uimahallissa käy paljon uimareita 8⁰⁰–10⁰⁰, 13⁰⁰–14⁰⁰ ja 18⁰⁰–20⁰⁰. Muina aikoina kävijöitä on vain satunnaisesti. Ohjelmoi laitteistoon valmiustila 8⁰⁰–20⁰⁰ ja jatkuva "ON"-tila yllä mainittuina aikoina, jolloin kävijöitä on paljon. Satunnaiset uimarit aktivoivat ohjelman CC-ohjauskeskuksen "ON"-painikkeella.

ASETUKSET CC 300

MANUAALINEN KÄYNNISTYS/SAMMUTUS.

Kylpylämpötilan säätäminen.

Valitse Normaalinäytöstä [MENU] ja sen jälkeen lämpömittari. Valitse painikkeilla haluttu lämpötila ja vahvasta painamalla [OK].

Laitteiston käynnistäminen.

Valitse palautussymboli, vahvasta keskipainikkeella ja käynnistä laitteisto ON/OFF-painikkeella. Sammuta laitteisto painamalla kerran ON/OFF-painiketta. Symboli on punainen laitteiston ollessa sammutettuna ja vihreä sen ollessa päällä.

AUTOMAATTINEN KÄYNNISTYS/SAMMUTUS.

Kylpylämpötilan säätäminen.

Valitse Normaalinäytöstä [MENU] ja sen jälkeen lämpömittari. Valitse painikkeilla haluttu lämpötila ja vahvasta painamalla [OK].

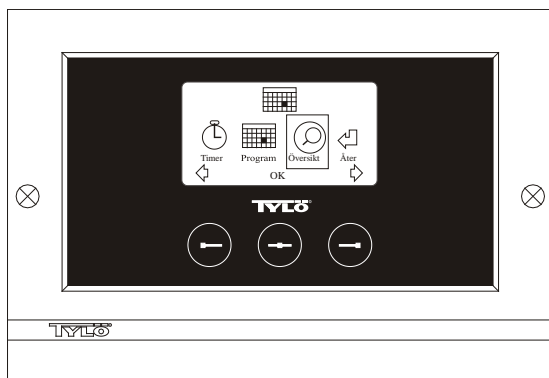
Ajastintoinnin käynnistäminen

Valitse Normaalinäytöstä [MENU]. Valitse [Program] ja sen jälkeen [Timer]. Aseta laitteiston käynnistysaika ja vahvasta painamalla OK.

Laitteisto käynnistyy tämän jälkeen automaattisesti asetettuna aikana. Aika käynnistykseen näkyy vasemmassa kulmassa. Voit milloin tahansa poistaa valitun käynnistysajan painamalla kahdesti ON/OFF-symbolin alla olevaa painiketta. Jos laitteisto on ehtinyt käynnistyä, se sammutetaan painamalla kerran ON/OFF-painiketta.

VIIKKO-OHJELMOINTI

samat tai eri asetukset kaikille viikonpäiville.



Kuva 3. Ohjelmanäyttö

Käynnistykseen/sammutukseen/valmiustilan ja lämpötilan säätäminen.

Valitse Normaalinäytöstä [MENU] ja sen jälkeen [Program]. Valitse [Program] vielä kerran Ohjelmanäytössä (ks. kuva 3). Painamalla [OK] merkintä [Add] (lisää) muuttuu tummansinisiksi. Olet tällöin ohjelmatilassa. Valitse ensin haluttu päivä (ajankohtainen teksti on

merkitty punaisella) nuolipainikkeiden avulla. Voit valita jokaisen viikonpäivän erikseen tai valita kerralla maanantai–sunnuntai (jolloin asetukset ovat samat kaikkina viikonpäivinä) tai esimerkiksi maanantai–perjantai ja lauantai–sunnuntai. Vahvasta painamalla [OK]. Valitse sen jälkeen laitteiston käynnistysaika. Jokainen nuolipainikkeiden painallus lisää tai vähentää aikaa 15 minuuttia. Valitse [OK], kun näytössä näkyy haluttu aika. Valitse sen jälkeen pysäytysaika ja paina [OK]. Valitse, haluatko laitteiston olevan valittuna aikana käynnissä, sammutettuna vai valmiustilassa. Valitse ON/OFF-symbolin väriksi vihreä, jos laitteiston tulee olla käynnissä; punainen, jos laitteiston tulee olla sammutettuna; ja oranssi, jos sen tulee olla valmiustilassa. Jos laitteiston on tarkoitus olla käynnissä, valitse myös haluttu lämpötila nuolipainikkeiden avulla ja vahvasta painamalla [OK]. Tee uusi ohjelmointi painamalla kerran oikeaa painiketta valitaksesi [Add] (lisää) ja paina sen jälkeen [OK]. Toimi sen jälkeen samoin kuin edellä. Palaa Normaalinäyttöön valitsemalla [Back] (takaisin), vahvasta painamalla [OK]. Valitse uudelleen [Back] ja sen jälkeen [OK]. Jos mitään painikkeita ei paineta, ohjauskeskus palaa automaattisesti Normaalinäyttöön noin 30 sekunnin kuluttua. Kaikki esiohjelmoidut ajat voidaan poistaa valitsemalla [Clear calendar] (tyhjennä kalenteri). Ohjelmat voidaan myös poistaa käytöstä tilapäisesti valitsemalla [Calendar OFF].

Näet kaikki esiohjelmoidut ohjelmat kätevästi valitsemalla Ohjelmanäytöstä [Overview] (yleiskatsaus). Katsauksessa näkyvät pylväät ovat punaisia laitteiston ollessa sammutettuna, vihreitä sen ollessa käynnissä ja keltaisia sen ollessa valmiustilassa. Painettaessa ON-painiketta laitteiston ollessa valmiustilassa lämpötila kohoaa heti säädettyyn kylpylämpötilaan. Tunnin kuluttua laitteisto palaa automaattisesti valmiuslämpötilaan. Painettaessa ON-painiketta uudelleen käynnistetään uusi 1 tunnin kylpyjakso. Laitteiston ollessa OFF-tilassa pätevät ensimmäisen käynnistykseen yhteydessä tehdyt asetukset. Käynnissä oleva laitteisto voidaan sammuttaa manuaalisesti painamalla OFF-painiketta. (Sammuttaa vain käynnissä olevan ohjelman.) Koko kalenteritoiminto voidaan poistaa käytöstä tilapäisesti esimerkiksi huollon yhteydessä ja käynnistää sen jälkeen kätevästi uudelleen.

LAITTEISTON KÄYTTÖ MUINA KUIN OHJELMOITUINA AIKAINA

jos ohjauskeskuksessa on koodilukitus.

Tylarium-laitteistoa voidaan käyttää myös muina kuin ohjelmoituina aikoina. Laitteisto käynnistyy 1 tunniksi painettaessa ON-painiketta. Käyttöaikaa voidaan jatkaa painamalla uudelleen ON-painiketta. Laitteisto sammuu automaattisesti tunnin kuluttua viimeisestä painalluksesta.

HUOM! Muista käynnistää ohjauskeskuksen koodilukitus.

OHJAUSKESKUKSEN ASETUKSET CC 300

Näyttö.

LCD:n kirkkaus.

Valitse Normaalinäytöstä [MENU], [Service] ja lopuksi [Display]. Valitse [Brightness (%)] ja vahvasta keskipainikkeella. Näytön kirkkauden symboli näkyy tummansinisenä ja näytön kirkkautta voidaan muuttaa. Vahvasta painamalla [OK].

LCD:n kirkkaus lepotilassa.

Valitse Normaalinäytöstä [MENU], [Service] ja lopuksi [Display]. Valitse [Stand by (%)] ja vahvasta keskipainikkeella. Näytön kirkkauden symboli näkyy tummansinisenä ja näytön kirkkautta valmiustilassa voidaan muuttaa. Vahvasta painamalla [OK]. Tehdasasetus on 30 %.

Aika LCD:n lepotilaan.

Valitse Normaalinäytöstä [MENU], [Service] ja lopuksi [Display]. Valitse [Stand by time] ja vahvasta keskipainikkeella. Symboli näkyy tummansinisenä ja voit valita ajan, minkä jälkeen näytön kirkkaus muuttuu ohjauskeskuksen siirryttyä valmiustilaan. Vahvasta painamalla [OK].

Huolto.

Katso HUOLTOASETUKSET

Koodilukitus.

Valitse Normaalinäytöstä [MENU] ja sen jälkeen [Service]. Selaa painikkeilla kohtaan [Code lock] ja paina [OK]. Ilmoita haluttu koodi. Valitse nuolipainikkeilla haluttu numero ja vahvista painamalla [OK]. Koodilukitus aktivoituu automaattisesti ohjelmoinnin jälkeen ja ohjauskeskus palautuu Normaalinäyttöön.

Voit palata lukitsemattomaan tilaan toimimalla samoin kuin edellä ja valitsemalla koodiksi 0000.

Laitteiston asetuksia ei voi muuttaa koodilukon ollessa aktiivisena. Laitteisto ja sen valaistus voidaan kuitenkin käynnistää ja sammuttaa. Kylpyohjelma on käynnissä Huoltovalikossa kohdassa [Time outside timer] ilmoitetun ajan (tehdasasetus 1 tunti).

Yleinen aina toimiva koodi on 1995.

HUOM! Kaikki asetukset on tehtävä ennen mahdollisen koodilukituksen käynnistämistä.

Kieli.

Valitse Normaalinäytöstä [MENU] ja sen jälkeen [Service]. Valitse haluttu kieli nuolipainikkeilla ja paina sen jälkeen [OK].

Kello.

Valitse Normaalinäytöstä [MENU] ja sen jälkeen [Service]. Valitse [Set clock] (kellon asetukset). Valitse nuolipainikkeilla oikea päivämäärä ja vahvista painamalla [OK]. Aseta sen jälkeen kellonaika, ensin tunnit ja sitten minuutit.

Tehdasasetukset.

Valitse Normaalinäytöstä [MENU] ja sen jälkeen [Service]. Valitse [Factory settings]. Valitse [Yes] (kyllä) tai [No] (ei) nuolipainikkeilla ja paina sen jälkeen [OK]. Valitsemalla [Yes] poistat keskuksen kaikki ohjelmoinnit ja itse tekemäsi asetukset ja palautat järjestelmän tehdasasetukset.

HUOLTOASETUKSET

CC 300

Huolto.

Huoltovalikossa laitteistoa hoitava henkilö voi tehdä erilaisia asetuksia, esim. säätää laitteiston maksimilämpötilan. Suosittelemme kuitenkin käyttämään valmiita tehdasasetuksia. Huoltovalikko on varustettu koodilla, jotta asiattomat henkilöt eivät pääse muuttamaan näitä asetuksia. Valitse Normaalinäytöstä [MENU] ja sen jälkeen [Service]. Valitse [Service] ja näppäile koodi 124.

Järjestelmäasetukset.

Maksimikäyttöaika

[Max running time (h)] – Tämä aika asetettiin ensimmäisen käynnistyksen yhteydessä. Aika ei ole käytössä, jos laitteistoon on tehty ohjelmointeja. Ajaksi voidaan asettaa 1–24 tuntia, tehdasasetus on 3 tuntia.

Lämpötilayksikkö

[Temperature (C°/F)] – Tässä valitaan lämpötilan yksiköksi joko Celsius tai Fahrenheit.

Testivalikko

Testivalikkoa käytetään vain vianetsintään ja Tylön tekniseen tukipalveluun.

Maksimilämpötila.

[Max temp (C°/F)] – Tässä valitaan maksimilämpötila laitteistoon ohjelmoitaville ohjelmille.

Lämpötilan aleneminen valmiustilassa.

[Temp reduction Stand by (C°/F)] – Ilmoittaa, kuinka paljon lämpötila alenee valmiustilassa verrattuna ohjelmoituun kylpylämpötilaan. Tehdasasetus on 30 °C.

Maksimikäyttöaika valmiustilassa.

[On time Stand by (min)] – Kun laitteisto on valmiustilassa ja painetaan ON-painiketta, kylpyohjelma on käynnissä tässä kohdassa ilmoitetun ajan. Tehdasasetus on 60 minuuttia.

Maksimikäyttöaika muuna kuin ohjelmoituina aikoina.

[Time outside timer (min)] – Aika, jonka laitteisto on käynnissä koodilukituksen ollessa päällä muuna kuin ohjelmoituina aikoina.

Kalkinpoisto.

[De-scaling (h)] – Tämä ajastin laskee laitteiston kokonaiskäyttöajan ja ilmoittaa kalkinpoiston tarpeen. Tehdasasetus on 40 tuntia.

TYLÖ®

Mahdollisissa ongelmatapauksissa ota yhteys ostopaikkaan.

© Materiaalin monistaminen kokonaan tai osittain on kielletty ilman Tylön kirjallista suostumusta. Tylö pidättää itselleen oikeuden muuttaa tuotteiden materiaaleja, rakenteita ja muotoilua.

INSTALLATIE CC 300

Deze handleiding moet worden gelezen samen met de bij de saunakachel c.q. stoomgenerator inbegrepen montagevoorschriften.

Relaiskastje (RB)

(Relaiskastje niet van toepassing op SE kachel).

Wordt extern gemonteerd en op onbepaalde afstand vanaf het Tylarium in een koel en geventileerde ruimte. Het relaiskastje mag niet dichterbij dan 1 meter vanaf de CC300 worden gemonteerd.

Afgeschermd zwakstroomkabel (LiYCY 6-aderige).

De kabel tussen CC300 en het relaiskastje, SE kachel of stoomgenerator moet een afgeschermd zwakstroomkabel zijn (LiYCY, 6-aderig). De afscherming moet op aansluitblok 12 van het CC paneel worden aangesloten.

Plaatsing van thermoweerstand, vocht- en temperatuursensor.

Moet op 1500 mm vanaf vloerniveau worden gemonteerd (niet boven de saunakachel). Plaats de sensor zodanig dat deze noch direct, noch indirect door de stoomstraal kan worden getroffen. De thermistorleiding kan buiten de cabine verlengd worden met een afgeschermd zwakstroomkabel (2-geleider).

Verlichting.

Sluit de verlichting aan volgens het bedradingschema.

Optie: externe aan/uit-schakelaar (momentaan).

Kan op willekeurige afstand vanaf het CC300 worden geplaatst. Aansluiten met zwakstroomkabel op CC300 - zie bedradingschema. Bij gebruik van meerdere externe aan/uit-schakelaars moeten deze parallel worden aangesloten. Door één keer op de externe schakelaar te drukken, zal de CC300 starten en in bedrijf blijven zolang als de gewenste bedrijfstijd is ingesteld (zie onder Eerste keer starten). Door nogmaals op de externe schakelaar te drukken zal de CC300 worden uitgezet, tenzij dit wordt verhinderd door programmering/codebeveiliging. Indien de CC300 is geprogrammeerd/door een code is beveiligd moet deze worden uitgezet met de ON/OFF-knop op de CC300.

Optie: externe aan/uit-schakelaar (constant sluiting).

Kan op willekeurige afstand vanaf het CC300 worden geplaatst. Aansluiten met zwakstroomkabel op CC300 - zie bedradingschema. Bij gebruik van meerdere externe aan/uit-schakelaars moeten deze parallel worden aangesloten. Bij constante sluiting is de installatie in bedrijf zolang er sluiting is tussen aansluitblok 19 en 20 (12V/DC max 1.2W (100mA)), echter maximaal gedurende de ingestelde bedrijfstijd.

Aansluiting op centrale computer.

Aansluiting een centrale computer is ook mogelijk. Hetzij via een korte sluiting of constante sluiting tussen aansluitblok 19 en 20 van de CC300. De maximaal toelaatbare continue inschakeltijd is 24 uur.

Belangrijk! Ten behoeve van de automatische aftapfunctie van de stoomgenerator moet het bedieningspaneel minstens 1,5 uur per dag zijn uitgeschakeld.

GEBRUIKSAANWIJZING CC 300

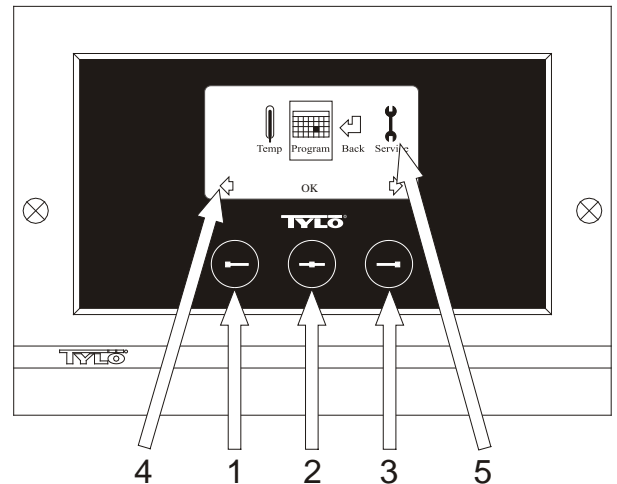


Fig. 1. Menudisplay

1 = Linker knop, 2 = Middelste knop, 3 = Rechter knop. 4 = Symbolen-/tekst bij de overeenkomende knoppen. 5 = Symbolen/tekst voor instelling en weergave van actuele waarden.

Knoppen en display.

Het bedieningspaneel heeft drie knoppen. Boven de knoppen in het onderste gedeelte van de display staan symbolen die met de resp. knoppen overeenkomen. Deze symbolen zien er verschillend uit al naargelang de stand van het paneel. Wanneer de pijlen zichtbaar zijn in de Menudisplay (Fig. 1) wordt van de linker- en rechterknop gebruik gemaakt om naar het gewenste symbool te bladeren. De middelste knop wordt gebruikt om het symbool te kiezen.

In de Standaarddisplay (Fig. 2) is de functie van de linker knop ON/OFF en het symbool hiervoor is dan zichtbaar aan de onderkant van de display. Wanneer de installatie in gebruik is, is dit symbool groen. Wanneer de installatie uit staat is het rood en in stand-by positie oranje. De rechterknop is voor de verlichting. Wanneer de verlichting aan staat is het lampsymbool geel en wit wanneer de verlichting uit staat. De display toont ook de actuele temperatuur.

Indien de display in een bepaalde stand staat, kan de Standaarddisplay worden hersteld door de middelste knop iets langer ingedrukt te houden. Wanneer een programma actief is, kunt u gedurende 2 seconden op de linker knop drukken om het actieve programma uit te zetten.

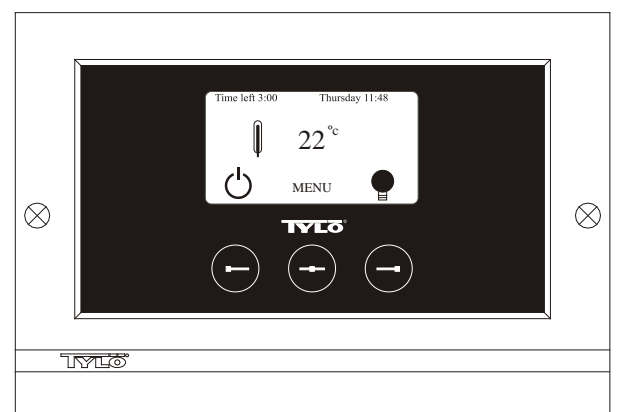


Fig. 2. Standaarddisplay

Eerste keer starten.

Wanneer het bedieningspaneel voor de eerste keer wordt gestart, moeten er een aantal instellingen worden uitgevoerd. Kies eerst de regio, bevestigen met middelste knop. Daarna moet de gewenste taal worden geselecteerd, bevestigen met middelste knop. Datum en tijdaanduiding. Gebruik de linker- en de rechter knop om de gewenste waarden te kiezen. Bevestigen met de middelste knop. Tenslotte moet de gewenste bedrijfstijd voor handmatig starten worden ingesteld. De basisinstelling is 3 uur, maar is instelbaar tussen 1 en 24 uur. Gebruik

de rechter en de linker knop om de gewenste tijd te bepalen. Elke druk op een knop verlengt of verkort de tijd met 15 minuten. Voor sneller bladeren kan de knop ingedrukt worden gehouden. Bevestigen met de middelste knop. Nu is de basisinstelling klaar.

Verlichting.

Deze gaat automatisch aan wanneer de installatie wordt gestart en weer uit zodra de installatie stopt. De verlichting kan ook handmatig aan of uit worden gezet door op de rechter knop te drukken wanneer het lamp-symbool in de rechter benedenhoek zichtbaar is. Wanneer de verlichting uit staat is het lampsymbool wit en geel wanneer de verlichting aan staat.

Codevergrendeling.

Voorkomt onbevoegde wijziging van de ingestelde waarden.

Hoofdschakelaar.

Op het relaïskastje, aan de onderzijde van de SE saunakachel en de kleinere stoomgeneratoren zit een hoofdschakelaar die alleen moet worden gebruikt wanneer de installatie gedurende langere tijd niet wordt gebruikt.

Tip! Plaats de thermometer in de sauna op een hoogte waarbij de getoonde waarden overeenkomen met de exacte cijfers die door de CC 300 worden aangegeven.

Stand by.

Stand by is van groot belang voor Tylaria in hotels, zwembaden etc. waar de bezoekerfrequentie varieert. Tijdens laagfrequente periodes kan de installatie worden ingesteld op energiebesparende "stand-by-warmte", die snel kan toenemen tot de gewenste saunatemperatuur wanneer op ON of de externe schakelaar wordt gedrukt. Deze Stand-by-functie kan jaarlijks veel geld besparen.

Zoals onderstaand voorbeeld aangeeft, zijn er meerdere mogelijkheden om een geschikt saunaprogramma te programmeren.

Voorbeeld Stand by.

Drie verschillende sauna's/stoombaden die open zijn tussen 8⁰⁰ uur och 20⁰⁰ uur en met variërende bezoekersfrequentie volgens onderstaande alternatieven.

Alt. 1) Een geringe hoeveelheid gasten die zo nu en dan komen gedurende openingstijd. Programmeer Stand by tussen 8⁰⁰ en 20⁰⁰. De gasten zelf (of de congiërge) activeren het programma door op de "ON" knop van het CC-paneel te drukken.

Alt. 2) Een geringe hoeveelheid gasten die zo nu en dan komen tussen 8⁰⁰ en 14⁰⁰. Na 14⁰⁰ uur zijn er tot aan sluitingstijd meestal vrij veel gasten. Programmeer Stand by tussen 8⁰⁰ en 14⁰⁰ en programmeer een vaste "ON" tijd tussen 14⁰⁰- 20⁰⁰. De minder vaak bezoekende gasten activeren zelf het programma door op de "ON" knop van het CC-paneel te drukken.

Alt. 3) Een groot aantal gasten tussen 8⁰⁰ - 10⁰⁰ uur, 13⁰⁰ - 14⁰⁰ uur en tussen 18⁰⁰ - 20⁰⁰ uur. De rest van de dag komt er slechts een geringe hoeveelheid gasten. Programmeer Stand by tussen 8⁰⁰ en 20⁰⁰ en programmeer vaste "ON" tijden voor de veelbezochte sauna/stoombadperiodes. De minder vaak bezoekende gasten activeren zelf het programma door op de "ON" knop van het CC-paneel te drukken.

INSTELLINGEN

CC 300

HANDMATIG AAN/UIT.

Instelling van de saunatemperatuur.

Selecteer [MENU] in de Standaarddisplay en daarna temperatuurmeter. Blader omhoog tot de gewenste temperatuur en bevestig uw keus met [OK].

Installatie starten

Selecteer het Entersymbool, bevestig uw keus met de middelste knop en kies het ON/OFF symbool om de sauna te starten. Druk nogmaals op ON/OFF om de sauna weer uit te zetten. Het symbool is rood wanneer de installatie uit staat en groen wanneer deze in bedrijf is.

AUTOMATISCH AAN/UIT.

Instelling van de saunatemperatuur.

Selecteer [MENU] in de Standaarddisplay en daarna temperatuurmeter. Blader tot de gewenste temperatuur en bevestig uw keus met [OK].

Timerfunctie starten

Selecteer [MENU] in de Standaarddisplay. Kies daarna [Program] en dan [Timer]. Stel de gewenste tijd in (tijd waarop de installatie moet starten) en bevestig dit met OK.

De inschakeltijd is nu geactiveerd en de sauna start automatisch op het ingesteld tijdstip. De tijd tot aan de inschakeling staat in de linker bovenhoek. Deze ingestelde tijd kan tijdens het aftellen worden gestopt door twee keer op de knop onder het ON/OFF-symbool te drukken. Indien de sauna al is gestart kan deze worden uitgeschakeld door één keer op de ON/OFF-knop te drukken.

WEEK- EN TIJDPROGRAMMERING

met verschillende instellingen op verschillende dagen van de week of met dezelfde instelling alle dagen van de week.

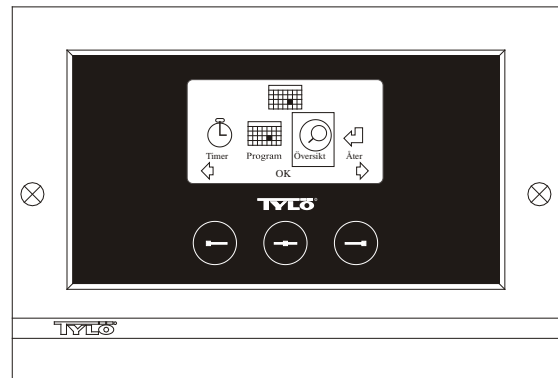


Fig. 3. Programmeringsdisplay

Instelling voor aan/uit/stand-by, temperatuur.

Selecteer [MENU] in de Standaarddisplay en daarna Program. Kies nog een keer Program in de Programmeringsdisplay (zie fig. 3). Wanneer op [OK] wordt gedrukt, wordt de markering [Add] donkerblauw. Nu is de programmeringsstand actief. Kies eerst de gewenste dag (actuele tekst is rood) met behulp van het pijltjestoetsen. Het is mogelijk om elke dag apart te kiezen, maar het is ook mogelijk om in één keer maandag-zondag te kiezen (dezelfde instelling voor alle dagen van de week), maandag-vrijdag of zaterdag-zondag. Bevestig uw keus met [OK]. Geef daarna aan op welk tijdstip de installatie moet starten. Elke druk op de pijltjestoetsen geeft een tijdsverandering van 15 minuten. Druk op [OK] wanneer de display de gewenste starttijd aangeeft. Kies daarna de gewenste stoptijd en druk op [OK]. Geef aan of de installatie gedurende de gekozen tijd aan moet staan, uit of in stand by. Kies hiertoe het ON/OFF-symbool groen als de installatie aan moet staan, rood als hij moet staan en oranje voor stand-by. Wanneer u de installatie inschakelt, moet u ook de gewenste temperatuur instellen. Blader met de pijltjestoetsen en bevestig uw keus met [OK]. Om een nieuwe programmering uit te voeren, drukt u één keer op de rechterknop om [Add] te selecteren en daarna op [OK]. Herhaal daarna bovenstaande procedure. Om weer naar de Standaarddisplay terug te keren, selecteert u [Back] en bevestig dit met [OK]. Kies nogmaals [Back] en daarna OK. Indien er nu geen toetsen worden ingedrukt, verschijnt de Standaarddisplay na een wachttijd van ca. 30 seconden. Indien alle geprogrammeerde tijden moet worden gewist, kiest u [Clear calendar]. Het is ook mogelijk om alle programma's tijdelijk te deactiveren door [Calendar OFF] te kiezen.

Voor een overzicht van de voorgeprogrammeerde programma's kiest u [Overview] in de Programmeringsdisplay. Hier wordt het schema getoond in de vorm van stapels die rood zijn voor een uitgeschakelde installatie, groen voor in bedrijf en geel voor stand-by.

Wanneer op ON wordt gedrukt wanneer de installatie in stand-by staat, stijgt de temperatuur tot de ingestelde saunatemperatuur. Na 1 uur keert de installatie automatisch terug naar de stand-by-temperatuur. Telkens wanneer op ON wordt gedrukt start een saunaperiode van 1 uur.

Als de installatie in de OFF-stand staat gelden de instellingen die tijdens de eerste start zijn gedaan.

Wanneer de installatie in bedrijf is, kan deze handmatig worden uitgezet door op OFF te drukken. (Geldt alleen saunabad dat gaande is).

De complete kalenderfunctie kan tijdelijk worden gedeactiveerd voor bijvoorbeeld onderhoudswerkzaamheden en daarna weer worden geactiveerd.

SAUNABAD OP NIET GEPROGRAMMEERDE TIJDEN

bij door code beveiligd paneel.

Het Tylarium kan op niet geprogrammeerde tijden worden gebruikt. Door op ON te drukken start een saunaperiode van 1 uur. Indien een verlenging van de saunaperiode wenselijk is, kan nog een keer op ON worden gedrukt. De installatie stopt automatisch 1 uur nadat voor de laatste keer op de knop is gedrukt.

N.B. Vergeet niet om het paneel weer met de code te beveiligen.

PANEELINSTELLINGEN

CC 300

Display.

LCD lichtsterkte.

Kies [MENU] in de Standaarddisplay, [Service] en daarna [Display]. Selecteer [Brightness (%)] en druk op de middelste knop. De markering wordt donkerblauw en nu kan de waarde voor de lichtsterkte van de display worden gewijzigd. Druk op [OK] om de instelling te bevestigen.

LCD Lichtsterkte in ruststand.

Kies [MENU] in de Standaarddisplay, [Service] en daarna [Display]. Selecteer [Stand by (%)] en druk op de middelste knop. De markering wordt donkerblauw en nu kan de waarde voor de lichtsterkte van de display in Stand-by-stand worden gewijzigd. Druk op [OK] om de instelling te bevestigen. De fabrieksinstelling is 30%.

Tijd tot LCD ruststand.

Kies [MENU] in de Standaarddisplay, [Service] en daarna [Display]. Selecteer [Stand by time] en druk op de middelste knop. De markering wordt donkerblauw en nu kan de tijd totdat de lichtsterkte van de display moet veranderen, nadat het paneel in de Stand-by-stand is gegaan, worden ingesteld. Druk op OK om de instelling te bevestigen.

Service.

Zie onder SERVICE-INSTELLINGEN

Codevergrendeling.

Selecteer [MENU] in de Standaarddisplay en daarna [Service]. Blader tot [Code lock] en druk op [OK]. Geef de gewenste code aan. Blader met de pijltjestoetsen tot het juiste cijfer en bevestig uw keus met [OK]. De codevergrendeling wordt tijdens programmering automatisch geactiveerd waarna het paneel naar de Standaarddisplay terugkeert. Om de codevergrendeling op te heffen, herhaal bovenstaande procedure en zet de code op 0000.

Het is niet mogelijk om instellingen te wijzigen wanneer de codevergrendeling is geactiveerd. De installatie kan worden gestart en gestopt en de verlichting kan aan en uit worden gezet. De bastu is in bedrijf gedurende de in het Servicemenu ingestelde tijd onder [Time outside timer] (fabrieksinstelling 1 uur).

Een algemene code die altijd werkt is 1995.

N.B. Alle instellingen moeten worden gedaan voordat de codevergrendeling wordt toegepast.

Taal.

Selecteer [MENU] in de Standaarddisplay en daarna [Service]. Kies taal en blader met de pijltjestoetsen tot de gewenste taal en druk daarna op [OK].

Tijdweergave.

Selecteer [MENU] in de Standaarddisplay en daarna [Service]. Kies [Set clock] Geef eerst de juiste dag aan, blader met de pijltjestoetsen en bevestig uw keus met [OK]. Stel daarna de huidige klokslag in, eerst uren en dan minuten.

Fabrieksinstelling.

Selecteer [MENU] in de Standaarddisplay en daarna [Service]. Kies [Factory settings]. Kies [Yes] of [No] met de pijltjestoetsen en druk daarna op [OK]. Door [Yes] te kiezen, verdwijnen alle programmeringen en instellingen en krijgt het paneel de fabrieksinstellingen die vanaf het begin van toepassing waren.

SERVICE-INSTELLINGEN

CC 300

Service.

In het Servicemenu kan de voor onderhoud verantwoordelijke persoon diverse instellingen doen, zoals instelling van de maximale saunatemperatuur. Het wordt echter aanbevolen om de bestaande fabrieksinstellingen te behouden. Het Servicemenu heeft een codebeveiliging, zodat onbevoegden geen wijzigingen kunnen uitvoeren. Selecteer [MENU] in de Standaarddisplay en daarna [Service]. Kies [Service] en voer de code 124 in.

Systeeminstellingen.

Maximale bedrijfstijd

[Max running time (h)] – Dit is de bedrijfstijd die werd ingesteld tijdens de eerst keer starten. Deze tijd geldt niet wanneer de installatie is geprogrammeerd. Instelbaar tussen 1 tot 24 uur. De fabrieksinstelling is 3 uur.

Temperatuureenheid

[Temperature (C°/F)] – Deze parameter geeft aan of de temperatuur in Celsius of Fahrenheit moet worden weergegeven.

Testmenu

Het testmenu wordt alleen gebruikt voor storingzoekers en technische hulp via Tylö.

Maximale temperatuur.

[Max temp (C°/F)] – Hier kan de maximale temperatuur waarvoor de installatie kan worden geprogrammeerd worden ingesteld.

Temperatuurvermindering tijdens stand-by.

[Temp reduction Stand by (C°/F)] – Hoeveel de temperatuur moet dalen wanneer de installatie in de stand-by-stand staat in vergelijking tot de geprogrammeerde badtemperatuur. De fabrieksinstelling is 30°C.

Maximale bedrijfstijd tijdens stand-by.

[On time Stand by (min)] – Wanneer de installatie is geprogrammeerd in stand-by-stand en er op de ON-knopp wordt gedrukt, is de sauna in bedrijf gedurende de tijd die hier wordt aangegeven. De fabrieksinstelling is 60 minuten.

Maximale bedrijfstijd tijdens niet geprogrammeerde tijden.

[Time outside timer (min)] – Dit is de tijd die de installatie in bedrijf is in geval van codevergrendeling op niet geprogrammeerde tijdstippen.

Ontkalken.

[De-scaling (h)] – Deze parameter betreft een timer die aftelt wanneer de installatie in bedrijf is. Deze timer geeft aan wanneer het tijd is om de installatie te ontharden. De fabrieksinstelling hiervoor is 40 uur.

TYLÖ®

In geval van eventuele problemen dient u de verkoper te raadplegen.

© Nadruk, geheel of gedeeltelijk, is zonder schriftelijke toestemming van Tylö niet toegestaan. Recht op veranderingen ten aanzien van materiaal, constructie en ontwerp voorbehouden.

INSTALACIÓN DE CC 300

Lea estas instrucciones junto con las instrucciones de montaje incluidas con el calentador de sauna o el generador de vapor.

Caja de relés (RB).

(La caja de relés no se usa con el calentador SE).

Se monta fuera del Tylarium y a distancia ilimitada de éste, en un lugar fresco y ventilado. La caja de relés no debe colocarse a menos de 1 metro del CC300.

Cable de baja tensión apantallado (LiYCY 6 conductores).

El cable de control entre el CC300, la caja de relés, el calentador SE o el generador de vapor deberá ser del tipo apantallado para corriente de baja tensión (LiYCY, 6 conductores). La pantalla se conecta a la regleta de conexiones 12 en el panel CC.

Ubicación de termistor y sensor de humedad y temperatura.

Se monta a 1.500 mm del piso (no encima del calentador de sauna). Coloque el sensor de forma que el chorro de vapor no dé en él de forma directa ni indirecta. Se puede prolongar el cable del termistor fuera de la cabina, utilizando un cable de baja tensión blindado (2 conductores).

Iluminación.

Conecte la iluminación según el diagrama de conexiones.

Opción: interruptor de conexión y desconexión externo (momentáneo)

Se coloca a una distancia libremente elegida del CC300. Se conecta al CC300 con un cable de baja tensión, según el diagrama de conexiones. Si se usan varios interruptores de conexión y desconexión externos, será necesario conectarlos en paralelo. Una pulsación en el interruptor externo enciende el CC300, que permanecerá encendido hasta que haya transcurrido el tiempo de funcionamiento ajustado (vea Arranque inicial). Una pulsación en el interruptor externo apaga el CC300 si no está programado o bloqueado con código. Si el CC300 está programado o bloqueado con código, es necesario apagarlo con el botón de conexión y desconexión en el CC300.

Opción: interruptor de conexión y desconexión externo (conexión constante).

Se coloca a una distancia libremente elegida del CC300. Se conecta al CC300 con un cable de baja tensión, según el diagrama de conexiones. Cuando está cerrado el circuito de forma constante, la instalación funcionará mientras esté cerrado el circuito entre las regletas de conexiones 19 y 20 (12V/DC max 1.2W (100mA)), pero como máximo durante el tiempo de funcionamiento ajustado.

Conexión a un ordenador central.

También puede efectuarse la conexión a un ordenador central que realiza el cierre de circuito corto o constante entre las regletas de conexiones 19 y 20 del CC300.

El tiempo de conexión continua permitido es como máximo 24 horas.

¡Importante! Para que funcione la función de vaciado automático del generador de vapor, es necesario que el panel de mando esté desconectado durante un mínimo de 1,5 horas diarias.

MODO DE EMPLEO CC 300

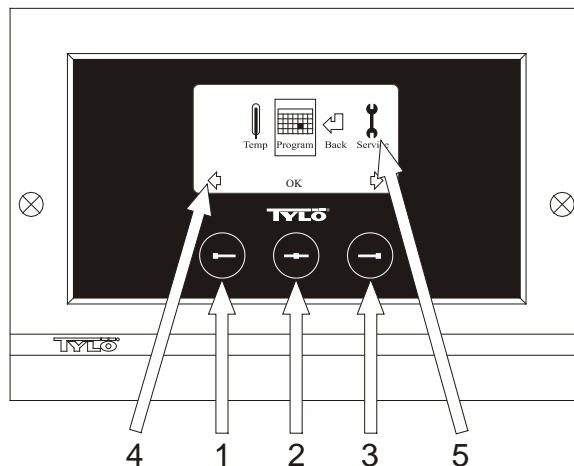


Figura 1. Pantalla del Menú

1 = Botón izquierdo. 2 = Botón central. 3 = Botón derecho. 4 = Símbolos o texto que corresponden a los distintos botones. 5 = Símbolos o texto para configurar y visualizar los valores correspondientes.

Botones y pantalla.

En el panel de mando hay tres botones. Encima de los botones, en el canto inferior de la pantalla, se visualizan símbolos que corresponden a los distintos botones. Presentan distintos aspectos dependiendo del modo en que se encuentra el panel. Cuando se ven las flechas en la pantalla del Menú (Figura 1) se utilizan los botones izquierdo y derecho para avanzar paso a paso al símbolo deseado. Para seleccionar el símbolo, confirme con el botón central.

En la pantalla Normal (Figura 2), la función del botón izquierdo consiste en conectar y desconectar, y su símbolo se visualiza encima del canto inferior de la pantalla. Cuando la instalación está en marcha, el símbolo tiene color verde. Cuando está desconectada el símbolo tiene color rojo, y en la posición de reserva color naranja. El botón derecho es para la iluminación. El símbolo de la bombilla tiene color amarillo cuando está encendida la iluminación y blanco cuando está apagada. La pantalla muestra también la temperatura actual.

Manteniendo pulsado un cierto tiempo el botón central, el panel vuelve a la pantalla Normal si se encuentra en otro modo.

Cuando esté activo un programa, pulse el botón izquierdo durante 2 segundos para cerrar el programa activo.

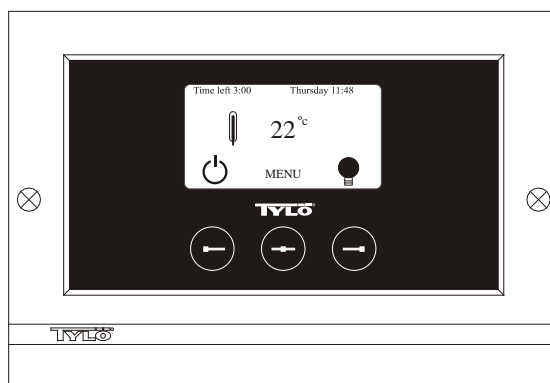


Figura 2. Pantalla Normal

Arranque inicial.

La primera vez que se usa el panel de mando, es necesario establecer la configuración. Seleccione primero la región y confirme con el botón central. A continuación, seleccione el idioma y confirme con el botón central. Indique seguidamente la fecha y la hora. Utilice los botones izquierdo y derecho para desplazarse paso a paso a los valores deseados. Confirme con el botón central. Finalmente, se configura el tiempo de funcionamiento deseado para el arranque manual. La configuración básica es 3 horas, pero se puede seleccionar entre 1 y 24 horas. Desplácese hacia arriba con el botón derecho, o hacia abajo con

el izquierdo, hasta que aparezca el tiempo deseado en la pantalla. Cada pulsación de botón aumenta o disminuye el tiempo en 15 minutos. Para desplazarse con mayor rapidez, mantenga pulsado el botón. Confirme con el botón central. Con ello, estará lista la configuración básica.

Iluminación.

Se enciende automáticamente cuando arranca la instalación y se apaga automáticamente cuando se desconecta. También se puede encender y apagar manualmente la iluminación pulsando el botón derecho cuando se ve el símbolo de la bombilla en la esquina inferior derecha. El color del símbolo es blanco cuando está apagada la iluminación y amarillo cuando está encendida.

Cierre codificado.

Sólo permite la modificación de los valores configurados a las personas autorizadas.

Interruptor principal.

En la caja de relés, en el calentador SE y en la parte inferior del generador de vapor hay un interruptor principal que sólo es necesario usar cuando la instalación va a estar desconectada durante un largo periodo.

Consejo práctico: Coloque el termómetro en la sauna a tal altura que los valores mostrados coincidan con las cifras exactas visualizadas en el CC 300.

Reserva.

El modo de reserva resulta muy útil para los Tylariums en hoteles, baños públicos, etcétera, donde varía la frecuencia de las visitas. En periodos de baja frecuencia, la instalación está ajustada para "calor de reserva", que rápidamente acelera a la temperatura del baño deseada cuando se pulsa la opción CONECTADO en un interruptor externo. De esta manera, la función de reserva significa anualmente una gran economía.

Como se desprende de los ejemplos siguientes, hay muchas posibilidades de programar fácilmente un programa de baño adecuado.

Ejemplos de reserva.

Tres instalaciones de baño diferentes con horas de apertura de 8⁰⁰ a 20⁰⁰, y con frecuencia de visitas variable según las alternativas siguientes.

Alt. 1) Un reducido número de bañistas que viene de forma ocasional durante el horario de apertura. Programe Reserva entre las 8⁰⁰ y las 20⁰⁰ horas. Los bañistas (o el encargado) activan el programa de baño pulsando una vez el botón de conexión en el panel de mando.

Alt. 2) Un reducido número de bañistas viene de forma ocasional entre las 8⁰⁰ y las 14⁰⁰ horas. Después de las 14⁰⁰ horas, la instalación suele estar muy concurrida hasta la hora del cierre. Programe Espera entre las 8⁰⁰ y las 14⁰⁰ horas, y programe un tiempo fijo de conexión entre las 14⁰⁰ y las 20⁰⁰ horas. Los bañistas ocasionales activan el programa de baño pulsando una vez el botón de conexión en el panel de mando.

Alt. 3) Un gran número de bañistas entre de 8⁰⁰ a 10⁰⁰, de 13⁰⁰ a 14⁰⁰ y de 18⁰⁰ a 20⁰⁰. Durante el resto del día sólo hay visitas esporádicas de bañistas. Programe Reserva entre las 8⁰⁰ y las 20⁰⁰ horas, y programe tiempos de conexión fijos para las horas de baño más concurridas previamente indicadas. Los bañistas ocasionales activan el programa de baño pulsando una vez el botón de conexión en el panel de mando.

CONFIGURACIÓN

CC 300

CONEXIÓN Y DESCONEXIÓN MANUAL.

Ajuste de la temperatura del baño.

Seleccione [MENU] en la pantalla Normal y a continuación el medidor de temperatura. Avance paso a paso a la temperatura deseada y confirme con [OK].

Arranque de la instalación

Seleccione el símbolo de retorno, confirme con el botón central y seleccione el símbolo de conexión y desconexión para arrancar el "baño". Pulse el botón de conexión y desconexión una vez para apagarlo. El símbolo tiene color rojo cuando está apagada la instalación y verde cuando está en marcha.

CONEXIÓN Y DESCONEXIÓN AUTOMÁTICA.

Ajuste de la temperatura del baño.

Seleccione [MENU] en la pantalla Normal y a continuación el medidor de temperatura. Avance paso a paso a la temperatura deseada y confirme con [OK].

Inicio de la función de temporización

Seleccione [MENU] en la pantalla Normal Seguidamente, seleccione primero [Program] y luego [Timer]. Ajuste el intervalo de tiempo preseleccionado (tiempo hasta el arranque de la instalación) y confirme con [OK].

El intervalo de tiempo para la conexión estará activado entonces y el baño arrancará automáticamente una vez transcurrido ese tiempo. El tiempo que queda para el arranque se visualiza en la esquina superior izquierda. En cualquier momento puede desactivar el tiempo programado mientras el temporizador hace la cuenta descendente, pulsando dos veces el botón bajo el símbolo de conexión y desconexión. Si se ha puesto en marcha el baño, se puede apagar pulsando una vez el botón de conexión y desconexión.

PROGRAMACIÓN DEL RELOJ SEMANAL

Con distintos ajustes para los diferentes días de la semana o con un mismo ajuste para todos ellos.

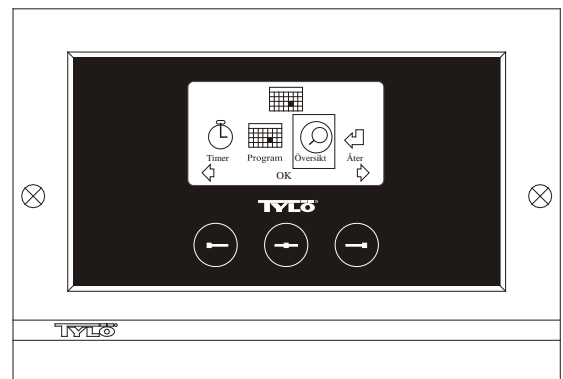


Figura 3. Pantalla del Programa

Ajuste de conexión, desconexión, espera y temperatura.

Seleccione [MENU] en la pantalla Normal y a continuación Programa. Seleccione Programa una vez más en la pantalla del Programa (vea la figura 3). Pulsando [OK], la marca [Add] cambia de color al azul oscuro. Entonces se entra en el modo de programación. Seleccione el día deseado (texto correspondiente marcado en rojo) usando las teclas de flecha. Es posible seleccionar cada día de la semana individualmente, pero también se puede seleccionar directamente de lunes a domingo (para la misma configuración todos los días de la semana), de lunes a viernes, o sábado y domingo. Confirme con [OK]. A continuación ajuste la hora a la que va a arrancar la instalación. Cada pulsación de las teclas de flecha hace avanzar paso a paso el tiempo 15 minutos hacia arriba o abajo. Pulse [OK] cuando aparezca en la pantalla la hora de arranque deseada. Seguidamente, seleccione la hora deseada para que se apague y pulse [OK]. Indique si la instalación va a estar encendida, apagada o en reserva durante el periodo de tiempo seleccionado. Seleccione el símbolo de conexión y desconexión verde si la instalación va a estar encendida, rojo si va a estar apagada y naranja para reserva. Cuando se decide que la instalación esté conectada, se selecciona también la temperatura deseada. Avance paso a paso con las teclas de flecha y confirme con [OK]. Para realizar una nueva programación, pulse el botón derecho una vez para marcar [Add] y a continuación [OK]. Seguidamente, repita este procedimiento. Para volver a la pantalla Normal, seleccione [Back] y confirme con [OK]. Seleccione [Back] una vez más y luego [OK]. Si no se pulsa ningún botón, el panel de mando vuelve automáticamente a la pantalla normal al cabo de aproximadamente 30 segundos. Si desea eliminar todos los tiempos programados, seleccione [Clear calendar]. También se pueden desactivar temporalmente todo el programa seleccionando [Calendar OFF].

Para conseguir una simple visión de conjunto de las configuraciones programadas, seleccione [Overview] en la pantalla del Programa. Allí verá la programación en forma de barras que indican en rojo cuando está apagada la instalación, en verde cuando está encendida y en amarillo cuando está en espera.

Tan pronto como se pulsa el botón de desconexión cuando la instalación está en el modo de reserva, la temperatura sube hasta el nivel ajustado para el baño. Al cabo de una hora, la instalación vuelve automáticamente a la temperatura de reserva. Cada nueva pulsación del botón de conexión inicia un periodo de baño de una hora.

Si la instalación está en la posición desconectada, se aplicará la configuración realizada en el arranque inicial.

Si la instalación está en marcha, se puede apagar manualmente pulsando una vez el botón de desconexión. (Sólo apaga el baño en progreso).

También se puede desactivar completamente la función de calendario, por ejemplo para una medida de servicio, y luego se activa de nuevo fácilmente.

BAÑO FUERA DEL TIEMPO PROGRAMADO *si el panel está bloqueado con código.*

El Tylarium puede usarse en un tiempo que no esté programado. Con una pulsación del botón de conexión se inicia un periodo de baño de una hora. Si desea prolongar el periodo de baño, pulse una vez más el botón de conexión. La instalación se apaga automáticamente una hora después de la última pulsación del botón.

NOTA: No se olvide de bloquear el panel con el código.

CONFIGURACIÓN DEL PANEL **CC 300**

Pantalla.

Intensidad luminosa de LCD.

Seleccione [MENU] en la pantalla Normal, [Service] y a continuación [Display]. Marque [Brightness (%)] y pulse el botón central. La marca se pone azul oscuro y es posible modificar la intensidad luminosa de la pantalla. Pulse [OK] para confirmar.

Intensidad luminosa de LCD en modo de reposo.

Seleccione [MENU] en la pantalla Normal, [Service] y a continuación [Display]. Marque [Stand by (%)] y pulse el botón central. La marca se pone azul y se puede modificar el valor de intensidad luminosa de la pantalla para cuando el panel esté en el modo de reserva. Pulse [OK] para confirmar. La configuración de fábrica es 30%.

Tiempo al modo de reposo de LCD.

Seleccione [MENU] en la pantalla Normal, [Service] y a continuación [Display]. Marque [Stand by time] y pulse el botón central. La marca se pone azul y se puede ajustar el tiempo que deberá transcurrir para amortiguar la intensidad luminosa una vez que el panel haya pasado al modo de espera. Pulse [OK] para confirmar.

Servicio.

Vea CONFIGURACIÓN DE SERVICIO.

Cierre codificado.

Seleccione [MENU] en la pantalla Normal y a continuación [Service]. Avance paso a paso a [Code lock] y pulse [OK]. Indique el código deseado. Avance paso a paso con las teclas de flecha hasta la cifra adecuada y confirme con [OK]. El cierre codificado se activa automáticamente cuando se ha efectuado la programación y pasa a la pantalla Normal.

Para volver a la posición desbloqueada, repita el procedimiento anterior y ajuste el código a 0000.

No es posible modificar la configuración mientras esté activado el cierre codificado. Se puede encender y apagar la instalación, y apagar y encender la iluminación. El baño estará en marcha durante el tiempo indicado en el menú de Servicio, bajo [Time outside timer] (configuración de fábrica 1 hora).

El código general que siempre funciona es 1995.

NOTA: Es necesario hacer todos los ajustes antes de aplicar el cierre de código.

Idioma.

Seleccione [MENU] en la pantalla Normal y a continuación [Service]. Seleccione el idioma, avance paso al idioma deseado, y pulse a continuación [OK].

Reloj.

Seleccione [MENU] en la pantalla Normal y a continuación [Service]. Seleccione [Set clock]. Indique primero el día, avance con las teclas de flecha y confirme con [OK]. Seleccione a continuación la hora correcta, primero las horas y luego los minutos.

Configuración de fábrica.

Seleccione [MENU] en la pantalla Normal y a continuación [Service]. Seleccione [Factory settings]. Seleccione [Yes] o [No] con las teclas de flecha y pulse a continuación [OK]. Seleccionando [Yes] desaparecen todas las programaciones y la configuración realizada, y se restablece en el panel la configuración de fábrica que tenía desde el principio.

CONFIGURACIÓN DE SERVICIO **CC 300**

Servicio.

En el menú de Servicio, el encargado de la instalación puede ajustar distintos valores, por ejemplo la temperatura máxima del baño. No obstante, se recomienda conservar los valores de fábrica existentes. El menú de Servicio está dotado con un código para que sólo puedan modificar la configuración personas autorizadas. En la pantalla Normal, pulse primero [MENU] y luego [Service]. Seleccione [Service] y pulse el código 124.

Configuración del sistema.

Tiempo máximo de funcionamiento

[Max running time (h)] – Éste es el tiempo de funcionamiento ajustado al efectuar el arranque inicial. Este tiempo no tiene validez cuando está programada la instalación. Se puede ajustar entre 1 y 24 horas. La configuración de fábrica es 3 horas.

Unidad de temperatura

[Temperature (C°/F)] – Este parámetro determina si se va a visualizar la temperatura en grados centígrados o Fahrenheit.

Menú de prueba

El menú de prueba sólo se usa para la localización de fallos y el soporte técnico a través de Tylö.

Temperatura máxima.

[Max temp (C°/F)] – Aquí se ajusta la temperatura máxima a la que se puede programar la instalación.

Reducción de temperatura en espera.

[Temp reduction Stand by (C°/F)] – Cuánto deberá bajar la temperatura cuando la instalación se encuentre en espera, en comparación con la temperatura de baño programada. La configuración de fábrica es 30°C.

Tiempo máximo de funcionamiento en espera.

[On time Stand by (min)] – Cuando la instalación está programada en el modo de espera y se pulsa el botón de desconexión, el baño estará en marcha el tiempo indicado aquí. La configuración de fábrica es 60 minutos.

Tiempo máximo de funcionamiento fuera del tiempo programado.

[Time outside timer (min)] – Éste es el tiempo en que va a estar en marcha la instalación con cierre codificado fuera del tiempo programado.

Descalcificación.

[De-scaling (h)] – Este parámetro es un temporizador que hace la cuenta atrás cuando la instalación está en marcha. Indica cuándo es hora de descalcificar. La configuración de fábrica es 40 horas.

TYLÖ®

Si surgen problemas, diríjase al lugar de compra.

© Prohibida la reimpresión total o parcial sin la autorización escrita de Tylö. Reservado el derecho a la modificación del material, la construcción y el diseño.

INSTALLAZIONE CC 300

Leggere queste istruzioni insieme a quelle di montaggio allegate alla stufa per sauna o al generatore di vapore.

Scatola relè (RB).

(Scatola relè non in uso per stufa SE).

Da montare in locale fresco e ventilato, fuori ed anche a distanza dal Tylarium. La scatola relè non va posizionata a meno di 1 metro dal CC300.

Cavo schermato a bassa tensione (LiYCY a 6 poli).

Il cavo comandi tra il CC300 e la scatola relè, la stufa SE o il generatore di vapore deve essere un cavo schermato a bassa tensione (LiYCY, a 6 poli). La schermatura va collegata al plinto 12 del pannello CC.

Posizionamento del termistore, sensore di umidità e di temperatura.

Va montato a 1500 mm dal pavimento (mai sopra la stufa della sauna). Posizionare il sensore in modo che non venga raggiunto, direttamente o indirettamente, dal getto di vapore. Il cavo del termistore può essere allungato all'esterno della cabina con un cavo schermato a basso voltaggio (2 conduttori).

Illuminazione

Collegare l'illuminazione rispettando lo schema di collegamento.

Accessori: interruttore on/off esterno (momentaneo).

Posizionato a distanza facoltativa dal CC300, va collegato al CC300 con cavo a bassa tensione, secondo lo schema di collegamento. Usando più interruttori on/off esterni, questi devono essere collegati in parallelo. Premendo una volta l'interruttore esterno il CC300 si mette in funzione e continua a funzionare secondo il tempo di esercizio programmato (Vedere Avvio iniziale). Premendo ancora una volta l'interruttore esterno, il CC300 si spegne, se non è stato programmato/bloccato con codice. Se il pannello di controllo è programmato/bloccato con codice, premere il pulsante ON/OFF dello stesso, per spegnerlo.

Accessori: interruttore on/off esterno (chiusura costante).

Posizionato a distanza facoltativa dal CC300, va collegato al CC300 con cavo a bassa tensione, secondo lo schema di collegamento. Usando più interruttori on/off esterni, questi devono essere collegati in parallelo. A circuito chiuso l'impianto funziona fin quando c'è contatto tra i plinti 19 e 20 (12V/DC max 1.2W (100mA)), in ogni caso per il tempo massimo di esercizio programmato.

Collegamento al computer centrale.

Può anche essere fatto un collegamento al computer centrale che effettua una chiusura breve o una costante tra i plinti 19 e 20 del CC300. Il tempo massimo di collegamento costante permesso è di 24 ore.

Importante! Il pannello di controllo deve rimanere spento per almeno 1,5 ore al giorno per poter attivare la funzione automatica di svuotamento.

ISTRUZIONI PER L'USO CC 300

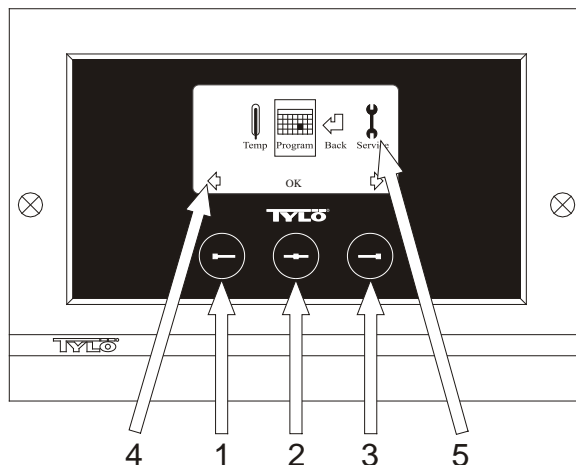


Fig. 1. Display delle funzioni

1 = Pulsante sinistro, 2 = Pulsante centrale, 3 = Pulsante destro. 4 = Simboli/testo corrispondenti a ciascun pulsante. 5 = Simboli/testo per l'installazione e presentazione dei valori vigenti.

Pulsanti e display.

Sul pannello di controllo ci sono tre pulsanti. Al disopra di questi, sul lato inferiore del display, vengono mostrati i simboli che corrispondono ad ogni pulsante. Sono differenti a seconda dello stato in cui si trova il pannello. Quando sul display delle funzioni sono visibili le frecce (fig. 1) è necessario usare i pulsanti sinistro e destro per arrivare al simbolo desiderato. Premere il pulsante centrale per scegliere il simbolo.

Con display in stato Normale (fig. 2) la funzione del pulsante sinistro è ON/OFF, il cui simbolo è visibile sopra il lato inferiore del display. Quando l'impianto è in funzione il simbolo è verde, quando è spento è rosso, in fase stand by è arancione. Il pulsante destro regola l'illuminazione. Quando l'illuminazione è accesa il corrispettivo simbolo è giallo, quando è spenta è bianco. Il display mostra anche la temperatura corrente.

Se si trova in altro stato, per far tornare il display del pannello in stato Normale, tenere premuto il pulsante centrale per qualche secondo. Quando un programma è in funzione, premere per 2 secondi il pulsante sinistro per spegnerlo.

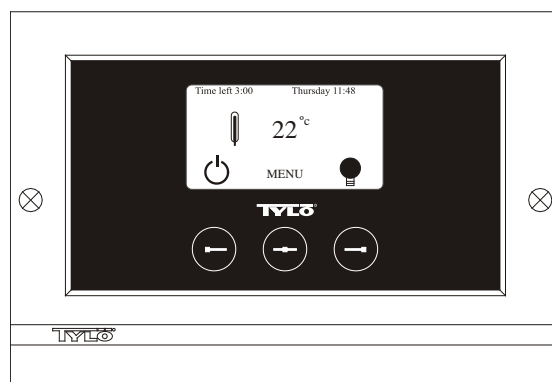


Fig. 2. Display in stato Normale

Avvio d'inizio.

Quando il pannello di controllo viene messo in funzione per la prima volta è necessario effettuare alcune registrazioni. Scegliere prima la zona e confermare con il pulsante centrale. Selezionare poi la lingua desiderata e confermare con il pulsante centrale. Impostare la data e l'ora usando i pulsanti sinistro e destro per raggiungere i valori desiderati. Confermare con il pulsante centrale. Infine scegliere il tempo di servizio desiderato nel caso di avvio manuale. La regolazione di base è di 3 ore ma è possibile scegliere tra 1 e 24 ore. Con il pulsante destro si aumenta il valore, con quello sinistro si diminuisce, fino a quando il tempo desiderato è in mostra sul display. Ogni pressione del pulsante fa aumentare o diminuire il tempo di 15 minuti. Per raggiungere

velocemente il valore desiderato, tenere premuto il pulsante. Confermare con il pulsante centrale. L'impostazione di base è ora ultimata.

Illuminazione

L'illuminazione si accende e si spegne automaticamente ogni volta che l'impianto viene attivato o fermato. L'accensione e lo spegnimento si possono regolare anche manualmente premendo il pulsante destro quando si mostra il simbolo delle luci in basso nell'angolo destro. Il simbolo è bianco ad illuminazione spenta, giallo quando è accesa.

Blocco con codice.

Per impedire un cambiamento non autorizzato dei valori prefissati.

Interruttore principale

Sul lato inferiore della scatola relè, della stufa SE e dei generatori di vapore più piccoli c'è un interruttore principale che va usato solo quando l'impianto rimane fuori uso per un lungo periodo.

Suggerimenti! Il termometro va posizionato nella sauna ad altezza tale così che i valori mostrati coincidano esattamente con le cifre indicate dal CC 300.

Stand by.

Molto importante è la funzione Stand by del Tylarium di hotel, bagni pubblici ecc. laddove varia l'affluenza dei visitatori. Durante i periodi a bassa affluenza l'impianto è regolato su "calore di preparazione" a basso consumo energetico che velocemente raggiunge la temperatura desiderata premendo ON oppure l'interruttore esterno. In questo caso la funzione Stand by favorisce un notevole risparmio. Come viene mostrato dall'esempio più in basso, esistono molte possibilità per pianificare in modo semplice il programma più adatto.

Esempio di Stand by.

Tre diversi impianti aperti dalle 8⁰⁰ alle 20⁰⁰, con varia affluenza di bagnanti secondo l'alternativa più sotto.

Alt. 1) Un limitato numero di bagnanti che arriva sporadicamente durante tutto l'orario di apertura. Programmare Stand by dalle 8⁰⁰ alle 20⁰⁰. I bagnanti stessi o i responsabili dell'impianto attiveranno il programma premendo il pulsante "ON" sul pannello del CC.

Alt. 2) Un numero limitato di bagnanti arriva sporadicamente tra le 8⁰⁰ e le 14⁰⁰. Dopo le 14⁰⁰ l'impianto viene molto frequentato fino all'ora di chiusura. Programmare Stand by dalle 8⁰⁰ alle 14⁰⁰ ma impostare il tempo "ON" fisso dalle 14⁰⁰ alle 20⁰⁰. Gli sporadici bagnanti attiveranno il programma premendo il pulsante "ON" sul pannello del CC.

Alt. 3) Numerosi bagnanti tra le 8⁰⁰-10⁰⁰, le 13⁰⁰-14⁰⁰ e tra le 18⁰⁰-20⁰⁰. In altri orari bassa frequenza. Programmare Stand by tra le 8⁰⁰ e le 20⁰⁰, impostare il tempo "ON" fisso per gli orari ad alta frequenza, secondo quanto sopra. Gli sporadici bagnanti attiveranno il programma premendo il pulsante "ON" sul pannello del CC.

REGOLAZIONI

CC 300

ACCENSIONE/SPEGNIMENTO MANUALI

Regolazione della temperatura della sauna.

Scegliere [MENU] sul display Normale e poi il regolatore di temperatura. Impostare la temperatura desiderata e confermare con [OK].

Avviare l'impianto

Scegliere il simbolo di ritorno, confermare con il pulsante centrale e premere ON/OFF per avviare la sauna. Premere nuovamente ON/OFF per spegnere. Il simbolo è rosso ad impianto spento e verde quando è in funzione.

ACCENSIONE/SPEGNIMENTO AUTOMATICI

Regolazione della temperatura della sauna.

Scegliere [MENU] sul display Normale e poi il regolatore di temperatura. Impostare la temperatura desiderata e confermare con [OK].

Avviare la funzione Timer

Selezionare [MENU] sul display Normale. Scegliere [Program] e poi [Timer]. Impostare il tempo prescelto (tempo di avvio dell'impianto), confermare con OK.

Il tempo prescelto è ora attivato e l'impianto si accende automaticamente dopo il periodo selezionato. Il tempo di accensione è visualizzato nell'angolo in alto a sinistra. Premendo due volte il pulsante sotto il simbolo ON/OFF è possibile azzerare in qualsiasi momento il

tempo prescelto mentre il timer è ancora in funzione. Se la sauna è già in funzione, l'impianto si spegne premendo una sola volta il pulsante ON/OFF.

PROGRAMMAZIONE SETTIMANALE

con differenti regolazioni nei diversi giorni della settimana oppure con la stessa regolazione per l'intera settimana.

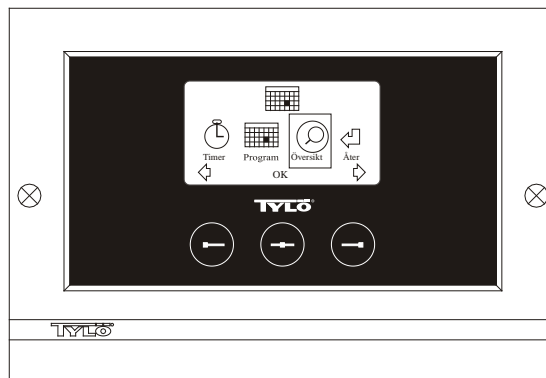


Fig. 3. Display di programma

Regolazione di avvio/spegnimento/stand by, temperatura.

Selezionare [MENU] sul display Normale e poi Programma. Selezionare Programma ancora una volta sul display Programma (vedere fig. 3). Premendo su [OK] il testo [Add] diventerà blu scuro. Si è allora nel program mode. Impostare prima il giorno desiderato (il testo in atto è contrassegnato in rosso) usando i pulsanti con le frecce. Si può scegliere ogni giorno separatamente ma anche direttamente lunedì-domenica (per impostare la stessa regolazione tutti i giorni della settimana), lunedì-venerdì oppure sabato-domenica. Confermare con [OK]. Impostare poi l'orario di avvio dell'impianto. Ogni volta che si premono i pulsanti con le frecce, l'orario aumenta o diminuisce di 15 minuti; premere [OK] quando si mostra sul display il tempo di avvio desiderato. Scegliere anche il tempo di spegnimento e premere [OK]. Indicare se l'impianto deve essere acceso, spento o in Stand by durante il tempo prescelto. Selezionare verde per il simbolo ON/OFF se l'impianto deve essere acceso, rosso se spento e arancione se in posizione Stand by. Quando si seleziona l'accensione dell'impianto, è necessario anche scegliere la temperatura ed il grado di umidità desiderati usando i pulsanti con le frecce. Confermare con [OK]. Per cambiare la programmazione, premere una volta il pulsante destro per evidenziare [Add] e poi [OK]. Ripetere poi la procedura suddetta. Per tornare al display Normale scegliere [Back], confermare con [OK]. Selezionare [Back] ancora una volta e poi [OK]. Se non viene premuto alcun pulsante, il pannello di controllo torna automaticamente al display Normale dopo ca. 30 secondi. Se si desidera cancellare tutti i tempi prestabiliti, scegliere [Clear calendar]. È possibile anche disattivare temporaneamente tutti i programmi selezionando [Calendar OFF].

Per avere una semplice visione dei programmi preselezionati, sul display Programma scegliere [Overview]. Verrà allora esposto lo schema per l'impianto sotto forma di barre che sono rosse quando l'impianto è spento, verdi quando è acceso e gialle quando è in Stand by.

Quando l'impianto è in Stand by, non appena si preme ON, la temperatura aumenta fino a raggiungere quella preselezionata. Dopo 1 ora l'impianto torna automaticamente alla temperatura Stand by. Premendo di nuovo ON, inizia un periodo di 1 ora.

Se l'impianto è in posizione OFF, rimangono valide le regolazioni effettuate al momento dell'avvio iniziale.

Premendo OFF, è possibile spegnere manualmente l'impianto in funzione. (Spegne solo la sauna in corso).

In caso di manutenzione, si può anche disattivare momentaneamente l'intera funzione del calendario, per poi attivarla di nuovo.

SAUNA FUORI DEL TEMPO PROGRAMMATO se il pannello è bloccato con codice.

È possibile usare il Tylarium fuori del tempo preprogrammato. Premendo ON, inizia un nuovo periodo di 1 ora. Per prolungare il periodo, premere di nuovo ON. L'impianto si spegne automaticamente 1 ora dopo aver premuto il pulsante.

N.B.! Anche il pannello deve essere bloccato con codice.

REGOLAZIONI DEL PANNELLO

CC 300

Display.

Luminosità LCD.

Scegliere [MENU] sul display Normale, [Service] e poi [Display]. Evidenziare [Brightness (%)] e premere il pulsante centrale. Il valore evidenziato diventerà blu scuro e potrà essere cambiato. Confermare premendo [OK].

Luminosità LCD in fase Stand by.

Scegliere [MENU] sul display Normale, [Service] e poi [Display]. Evidenziare [Stand by (%)] e premere il pulsante centrale. Il valore evidenziato diventerà blu scuro e potrà essere cambiato sul display quando il pannello è in fase Stand by. Confermare premendo [OK]. L'impostazione di fabbrica è 30%.

Tempo precedente lo stato Stand by LCD.

Scegliere [MENU] sul display Normale, [Service] e poi [Display]. Evidenziare [Stand by time] e premere il pulsante centrale. Il valore evidenziato diventerà blu scuro e potrà essere cambiato, quando la luminosità del display deve essere cambiata dopo che il pannello è entrato in Stand by. Confermare premendo [OK].

Servizio.

Vedere le REGOLAZIONI DI SERVIZIO

Blocco con codice.

Selezionare [MENU] sul display Normale e poi [Service]. Selezionare [Code lock] e premere [OK]. Inserire il codice prescelto. Usare i pulsanti con le frecce fino ad ottenere il numero giusto e confermare con [OK]. Il blocco con codice si attiverà automaticamente durante la programmazione e si inserirà sul display Normale.

Per tornare alla posizione senza codice, ripetere quanto sopra e programmare il codice con 0000.

Una volta attivato il blocco con codice, non è possibile cambiare diverse impostazioni. Quelle permesse sono l'avvio e lo spegnimento sia dell'impianto, sia dell'illuminazione. La sauna rimane in funzione durante il tempo prestabilito nel menu di servizio [Time outside timer], (impostazione di fabbrica di 1 ora).

1995 è il codice generale sempre in funzione.

N.B.! Tutte le impostazioni vanno effettuate prima dell'inserimento del blocco con codice.

Lingua.

Scegliere [MENU] sul display Normale e poi [Service]. Usare i pulsanti con le frecce per selezionare la lingua e confermare con [OK].

Orologio.

Scegliere [MENU] sul display Normale e poi [Service]. Selezionare [Set clock]. Usando i pulsanti con le frecce indicare il giorno e confermare con [OK]. Regolare l'orario, prima le ore poi i minuti.

Impostazioni di fabbrica.

Scegliere [MENU] sul display Normale e poi [Service]. Selezionare [Factory settings]. Scegliere [Yes] o [No] con i pulsanti con le frecce e confermare poi con [OK]. Scegliendo [Yes] si annullano tutte le programmazioni e le impostazioni personali ed il pannello torna alle iniziali impostazioni di fabbrica.

Regolazioni del sistema.

Tempo massimo di esercizio

[Max running time (hrs)] – È il tempo di esercizio regolato all'avvio iniziale. Ma non è valido in caso di programmazione dell'impianto. È possibile regolarlo da 1 a 24 ore; l'impostazione di fabbrica è di 3 ore.

Unità di temperatura

[Temperature (°C/°F)] – Questo parametro stabilisce se la temperatura va mostrata in gradi Celsius o Fahrenheit.

Menu di controllo

Il menu di controllo viene usato solo per la ricerca guasti e l'aiuto tecnico da Tylö.

Temperatura massima.

[Max temp (°C/°F)] – Qui si regola la temperatura massima a cui l'impianto può essere programmato.

Diminuzione della temperatura in Stand by.

[Temp reduction Stand by (°C/°F)] – Mostra il numero di gradi in meno in fase Stand by a confronto con la temperatura programmata. L'impostazione di fabbrica è di 30°C.

Tempo max di esercizio in Stand by.

[On time Stand by (mins)] – Quando l'impianto è programmato in fase Stand by e si preme il pulsante ON, la sauna è in funzione per il tempo qui prestabilito. L'impostazione di fabbrica è di 60 minuti.

Tempo max di esercizio oltre il tempo programmato.

[Time outside timer (mins)] – Se l'impianto è bloccato con codice, questo è il tempo di esercizio dello stesso oltre il tempo programmato.

Decalcificazione.

[De-scaling (hrs)] – Questo parametro è un timer in funzione durante l'attivazione dell'impianto. Segnala quando è necessaria una decalcificazione. L'impostazione di fabbrica è di 40 ore.

In caso di eventuali problemi contattare il punto vendita.

© È vietata la riproduzione, completa o parziale, senza l'autorizzazione scritta di Tylö. Ci si riserva il diritto di cambiamenti nel materiale, costruzione e design.

REGOLAZIONI DI SERVIZIO

CC 300

Servizio.

Gli addetti alla manutenzione dell'impianto possono effettuare nel Menu di servizio diverse regolazioni, quali alla temperatura massima del bagno anche se è consigliabile mantenere l'impostazione di fabbrica vigente. Il Menu di servizio è bloccato con codice per evitare che i non autorizzati possano cambiare le impostazioni. Sul display Normale premere Meny [MENU] e poi [Service]. Scegliere [Service] e digitare il codice 124.

MONTAŻ I INSTALACJA CC300

Prosimy uważnie przeczytać instrukcję wraz z instrukcją dołączoną do pieca do sauny lub generatora pary.

Skrzynka przekaźnikowa (RB).

(Piece typu SE instalowane są bez skrzynki przekaźnikowej). Skrzynkę przekaźnikową montuje się poza kabiną sauny lub poza kabiną łaźni parowej w dowolnej odległości, w chłodnym, dobrze wentylowanym pomieszczeniu. Ważne! Odległość między skrzynką przekaźnikową a panelem typu CC 300 powinna wynosić min. 1 m.

Ekranowany nisko-napięciowy przewód (LiYCY, 6-żyłowy).

Panel sterujący typu CC 300 musi być łączony ze skrzynką przekaźnikową lub piecem typu SE lub generatorem pary ekranowanym przewodem nisko-napięciowym (LiYCY, 6-żyłowy). Ekran należy połączyć z zaciskiem 12 w panelu CC.

Umieszczenie termistora (czujnika temperatury).

Należy montować na wysokości 1500 mm od podłogi (nie nad piecem). W przypadku łaźni parowej czujnik powinien być zamontowany w taki sposób, aby para wydmuchiwana przez dyszę nie była pośrednio lub bezpośrednio skierowana na czujnik. Kabel termistora może być przedłużony poza kabinę dwużyłowym, niskonapięciowym, ekranowanym przewodem. Uwaga: Ewentualne dziury w ścianie za czujnikiem należy dokładnie uszczelnić.

Oświetlenie.

Oświetlenie należy podłączyć wg schematów połączeń.

Opcja: zewnętrzny wyłącznik (natychmiastowy).

Zewnętrzny wyłącznik może być montowany w dowolnej odległości od panelu CC300. Należy łączyć kablem niskonapięciowym z panelem CC 300 - patrz schemat połączeń. W przypadku montażu kilku wyłączników, należy je łączyć równolegle. Naciśnij raz na przycisk zewnętrznego wyłącznika, aby uruchomić panel CC300, który pozostanie uruchomiony na tak długo jak został nastawiony panel. (Zobacz 'Początkowe uruchomienie'.) Następne naciśnięcie przycisku spowoduje wyłączenie CC300 – chyba, że został zaprogramowany inaczej lub jest zabezpieczony kodem zabezpieczającym. Jeżeli CC300 był wcześniej zaprogramowany lub jest zabezpieczony hasłem, musi zostać wyłączony przyciskiem ON/OFF na panelu.

Opcja: zewnętrzny wyłącznik (stały kontakt).

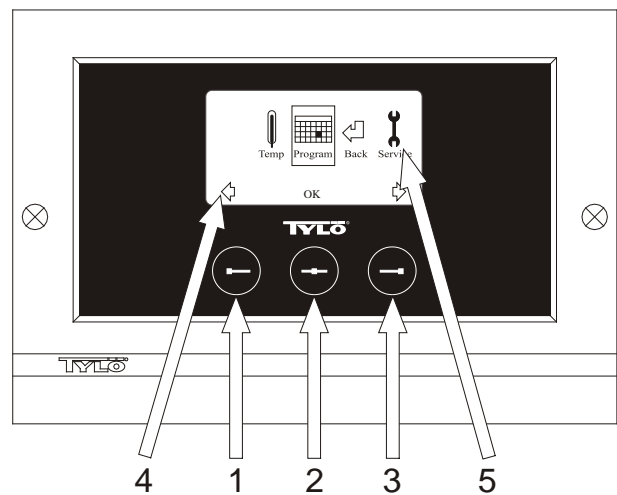
Zewnętrzny wyłącznik może być montowany w dowolnej odległości od panelu CC300. Należy łączyć kablem niskonapięciowym z panelem CC 300 - patrz schemat połączeń. Gdy jest włączone tak, aby odbierać stały sygnał, urządzenie pracuje tak długo jak utrzymane będzie zamknięcie styków pomiędzy zaciskami 19 i 20 (12V/DC max 1.2W (100mA)), ale tylko do maksymalnej długości cyklu czasu pracy, jaki został nastawiony.

Podłączenie do centralnego komputera.

Panel sterujący może być podłączony z centralnym komputerem, wysyłającym krótki impuls (spieć) między zaciskami 19 a 20 w panelu CC300. Dozwolony czas pracy sauny lub łaźni wynosi 24 godz.

Ważne! W celu działania funkcji automatycznego opróżniania generatora pary, urządzenia należy wyłączyć (przycisk OFF) na 1 1/2 godz. co 24 godziny.

INSTRUKCJA OBSŁUGI CC300



Rys. 1. Wyświetlacz menu

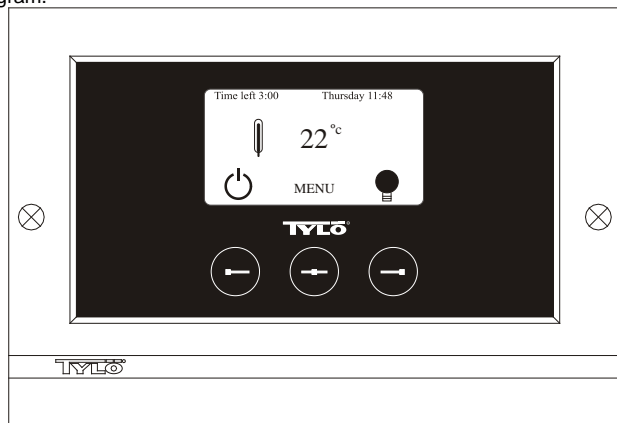
1 = Lewy przycisk, 2 = Środkowy przycisk, 3 = Prawy przycisk. 4 = Symbole/teksty opisujące dany przycisk. 5 = Symbole/teksty opisujące ustawienia i aktualne dane.

Przyciski i wyświetlacz.

Do dyspozycji mamy trzy przyciski na panelu sterującym. Symbole wyświetlone nad przyciskami na dole wyświetlacza odnoszą się do danego przycisku. Symbole różnią się w zależności od trybu, w jakim znajduje się panel. Kiedy pokazane są strzałki na wyświetlaczu menu (rys. 1), użyj przycisków lewo/prawo, aby przejść dożądanego symbolu. Aby wybrać symbol, potwierdź środkowym przyciskiem.

W menu głównym (rys. 2) lewy przycisk pełni funkcję ON/OFF. Symbol reprezentujący tę funkcję znajduje się na dole wyświetlacza nad lewym przyciskiem. Kiedy urządzenie pracuje, symbol ten podświetlony jest na zielono; kiedy jest wyłączony znak jest czerwony, a kiedy jest w stanie czuwania (stand-by) na pomarańczowo. Prawy przycisk steruje oświetleniem. Symbol oświetlenia świeci na żółto kiedy oświetlenie jest włączone i na białe, kiedy jest wyłączone. Wyświetlacz w tym trybie informuje również o aktualnej temperaturze w kabinie.

Aby powrócić do głównego menu z innego pod-menu, przyciśnij i przytrzymaj środkowy przycisk aż tryb normalny pokaże się na wyświetlaczu. Kiedy włączony jest program, naciśnij lewy przycisk na 2 sekundy, aby wyłączyć ten program.



Rys. 2. Wyświetlacz w trybie normalnym

Początkowe uruchomienie.

Kiedy włączasz panel sterujący po raz pierwszy, musisz skonfigurować niektóre z podstawowych ustawień. Najpierw wybierz odpowiedni region i potwierdź swój wybór środkowym przyciskiem. Następnie wybierz pożądaną język i potwierdź swój wybór środkowym przyciskiem. Następnie korzystając ze strzałek lewo/prawo ustaw odpowiednią datę i czas i potwierdź swój wybór środkowym przyciskiem. W końcu, ustaw długość cyklu czasu pracy urządzenia, dla ręcznie aktywowanego cyklu kąpieli. (Standardowo ustawienie jest nastawione na 3 godziny, ale możesz nastawić czas trwania pomiędzy 1-24 godzinami.) Wykorzystaj strzałki lewo/prawo w celu ustawienia długości cyklu czasu pracy. Każde przyciśnięcie przycisku zwiększa/zmniejsza długość cyklu czasu pracy o 15 minut. Aby przyspieszyć zmiany przyciśnij żądany przycisk i przytrzymaj. Potwierdź swój wybór środkowym przyciskiem. Podstawowe ustawienia zostały w ten sposób zapisane w pamięci panelu sterującego.

Oświetlenie.

Automatycznie włącza się w momencie włączenia urządzenia i automatycznie wyłącza się po zakończeniu pracy urządzenia. Oświetlenie można także włączać i wyłączać naciskając prawy przycisk, podczas gdy wyświetlany jest symbol oświetlenia w prawym dolnym rogu wyświetlacza. Symbol świeci się na biało, gdy oświetlenie jest wyłączone, a na żółto, gdy oświetlenie jest włączone.

Hasło - kod.

Uniemożliwia dokonywanie zmian przez osoby nieupoważnione.

Główny wyłącznik zasilania.

W dolnej części skrzynki przełącznikowej, pieców typu SE oraz mniejszych modeli generatorów pary umieszczony jest główny wyłącznik zasilania. Wyłącznik ten należy używać tylko w przypadkach, kiedy urządzenia nie będą używane przez dłuższy czas.

Wskazówka! Termometr w kabinie sauny należy umieszczać na takiej wysokości, aby jego wskazania były zgodne ze wskazaniami temperatury na wyświetlaczu CC300.

Funkcja Stand-by (stan czuwania).

Funkcja Stand-by jest bardzo użyteczna w kabinach sauny lub łaźni parowej instalowanych w obiektach publicznych, gdzie frekwencja osób korzystających jest różna w zależności od pory dnia. Podczas, gdy frekwencja jest niska, urządzenia pracują w energooszczędnym trybie "stand-by". W momencie naciśnięcia przycisku ON na panelu lub przycisku zewnętrznego, temperatura szybko osiąga zaprogramowaną wartość. W ten sposób funkcja stand-by redukuje znacznie koszty za energię elektryczną. Poniższy przykład pokazuje jak łatwo można ustawić odpowiedni program wg wymaganego harmonogramu.

Przykłady korzystania z funkcji Stand-by:

Załóżmy, że mamy trzy obiekty kąpielowe, otwarte w godz. 8.00-20.00. W każdym z tych obiektów frekwencja osób zmienia się w następujący sposób:

Obiekt 1. W ciągu dnia obiekt sporadycznie odwiedzany jest przez małe grupy klientów. Funkcja stand-by zaprogramowana jest w godz. 8.00–20.00. Osoby odwiedzające (lub osoba z obsługi) mogą w każdej chwili włączyć urządzenia przyciskając ON, bądź przyciskając zewnętrzny wyłącznik (w przypadku, jeżeli taki jest zainstalowany).

Obiekt 2. W godz. 8.00–14.00 obiekt jest odwiedzany przez bardzo małą liczbę klientów. Po godz. 14.00 liczba osób korzystających stale rośnie, aż do godzin wieczornych. Funkcja stand-by zaprogramowana jest w godz. 8.00–14.00. Natomiast program ciągłej pracy "ON" ustawiony jest w godz. 14.00–20.00. Osoby odwiedzające (lub osoba z obsługi) do godz. 14.00 mogą w każdej chwili włączyć urządzenia przyciskając ON, bądź przyciskając zewnętrzny wyłącznik (w przypadku, jeżeli taki jest zainstalowany).

Obiekt 3. Duża liczba osób odwiedzających w godz. 8.00–10.00, 13.00–14.00 oraz 18.00–20.00. W innych porach dnia przychodzą tylko pojedynczy klienci. Funkcja ciągłej pracy zaprogramowana jest w porach o największym natężeniu klientów w ciągu dnia, natomiast tryb pracy stand-by poza ww. godzinami (wtedy osoby odwiedzające lub osoba z obsługi mogą w każdej chwili włączyć urządzenia przyciskając ON, bądź przyciskając zewnętrzny wyłącznik, w przypadku, jeżeli taki jest zainstalowany).

USTAWIENIA

CC 300

RĘCZNE WŁĄCZANIE/WYŁĄCZANIE.

Regulacja temperatury kąpeli.

Wybierz [MENU] w głównym menu i potem wybierz symbol termometru. Wykorzystaj strzałki, aby wprowadzić żądaną temperaturę i potem potwierdź za pomocą [OK].

Rozpoczęcie cyklu kąpeli.

Następnie wybierz symbol "Return" powrotu, potwierdź za pomocą środkowego przycisku i wybierz symbol „ON/OFF”. Symbol świeci na czerwono, gdy urządzenia są wyłączone i na zielono, gdy urządzenia działają.

AUTOMATYCZNE WŁĄCZANIE/WYŁĄCZANIE.

Regulacja temperatury kąpeli.

Wybierz [MENU] w głównym menu i potem wybierz symbol termometru. Wykorzystaj strzałki, aby wprowadzić żądaną temperaturę i potem potwierdź za pomocą [OK].

Włączenie funkcji timera.

Wybierz [MENU] w głównym menu. Wybierz [Program] i następnie [Timer]. Wprowadź czas odliczania (= czas pozostający do momentu włączenia urządzeń) i potwierdź za pomocą [OK].

Czas włączenia się został właśnie nastawiony i cykl kąpeli rozpocznie się automatycznie w zadanym czasie. Licznik odliczający czas do rozpoczęcia kąpeli jest pokazany w lewym górnym rogu wyświetlacza. Można wyłączyć funkcję odliczania poprzez podwójne naciśnięcie przycisku po symbole ON/OFF. Aby wyłączyć urządzenia po rozpoczęciu cyklu kąpeli, wystarczy nacisnąć przycisk ON/OFF tylko raz.

PROGRAMOWANIE TYGODNIOWEGO TIMERA

z różnymi lub jednakowymi ustawieniami na każdy dzień tygodnia.

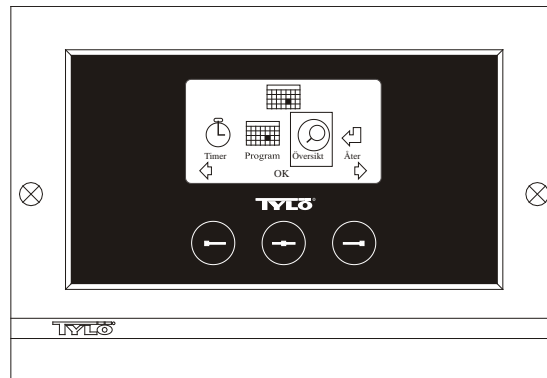


Fig. 3. Wyświetlacz w trybie programowania

Ustawienie godziny włączenia/wyłączenia/funkcji stand-by oraz temperatury.

Wybierz [MENU] w głównym menu i następnie wybierz [Program]. Następnie jeszcze raz wybierz [Program] w trybie wyświetlacza Program (patrz rys. 3). Wciśnięcie [OK] spowoduje, że podświetlony tekst [Add] zmieni kolor na ciemno-niebieski. W ten sposób uruchomisz tryb programowania. Wykorzystując strzałki wybierz dzień tygodnia (aktualny wybór zaznaczony jest kolorem czerwonym). Można wybierać każdy dzień osobno lub wybrać program Poniedziałek-Niedziela (w celu zaprogramowania tych samych ustawień na każdy dzień), Poniedziałek–Piątek lub Sobota-Niedziela. Potwierdź za pomocą [OK]. Następnie ustaw godzinę włączenia. Każde przyciśnięcie przycisku zwiększa/zmniejsza długość cyklu czasu pracy o 15 minut. Wciśnij [OK] jak żądana godzina włączenia będzie ustawiona. Następnie zaprogramuj żądaną godzinę wyłączenia i potwierdź [OK]. Wybierz czy w określonych godzinach urządzenia mają być włączone, wyłączone lub w trybie stand-by. Symbole ON/OFF świecą w kolorze zielonym jak urządzenia mają być włączone, w kolorze czerwonym – jak urządzenia mają być wyłączone i w kolorze pomarańczowym – w trybie stand-by. Wybierając tryb ON, należy również ustawić żądaną temperaturę kąpeli. Wykorzystując strzałki i potwierdzając za pomocą [OK]. W celu zaprogramowania nowej wartości, należy wcisnąć raz prawy przycisk w celu podświetlenia [Add] i potwierdzić przyciskając [OK]. Następnie należy powtórzyć procedurę opisaną powyżej. W celu powrotu do głównego menu trybu wyświetlacza, należy wybrać [Back/Powrót] i potwierdzić [OK]. Wybierz [Back/Powrót] jeszcze raz i przyciśnij [OK]. Jeżeli żadne przyciski nie zostaną użyte, panel sterujący powróci do normalnego trybu wyświetlacza w ciągu ok. 30 sek. W celu wykasowania wszystkich programów należy wybrać [Clear calendar/Wyczyść kalendarz]. Można również dezaktywować zaprogramowane ustawienia wybierając [Calendar OFF/Kalendarz OFF].

W celu przeglądu ustawionego harmonogramu pracy panelu należy wybrać [Overview/Przegląd], gdy wyświetlacz jest w trybie Program. Poglądowy wykres pokazuje kolorem czerwonym pory dnia kiedy urządzenia są wyłączone, kolorem zielonym – włączone, a kolorem żółtym zaprogramowane pory w trybie stand-by.

W momencie naciśnięcia przycisku ON podczas trwania trybu stand-by, temperatura wzrasta do wcześniej zaprogramowanej wartości. Po godzinie pracy, urządzenia automatycznie powracają do trybu stand-by. Po każdym naciśnięciu przycisku ON, rozpoczyna się godzinny cykl w trybie pracy normalnej.

W momencie gdy urządzenia są w trybie OFF, ustawienia są następujące jak zaprogramowane podczas pierwszego uruchomienia panelu.

Urządzenia można wyłączyć ręcznie w każdej chwili naciskając OFF (wyłącza tylko dany cykl kąpeli).

Można również dezaktywować wszystkie programy dot. harmonogramu pracy – funkcja przydatna podczas prowadzenia prac konserwacyjnych. Następnie zaprogramowane ustawienia można szybko uruchomić aktywując program.

KĄPIEL POZA ZAPROGRAMOWANYMI CYKLAMI

w przypadku gdy panel jest zabezpieczony kodem.

Sauna lub łaźnia parowa mogą być użytkowane poza zaprogramowanym harmonogramem. Proszę nacisnąć ON w celu rozpoczęcia 1-godzinnego cyklu kąpieli. W celu przedłużenia kąpieli, należy ponownie nacisnąć ON. Urządzenia wyłączają się automatycznie po upływie jednej godziny od ostatniego naciśnięcia ON.

WAŻNE! Pamiętaj o włączeniu funkcji hasła-kodu, w celu zablokowania panelu.

USTAWIENIA PANELU CC 300

Wyświetlacz.

Jasność wyświetlacza LCD.

Wybierz [MENU] w głównym menu, [Service/Serwis] a następnie [Display/Wyświetlacz]. Podświetlił [(Brightness/Jasność (%)) i wciśnij środkowy przycisk. Podświetlony tekst zmieni kolor na ciemno-niebieski i można zmienić wartość dot. jasności wyświetlacza LCD. Naciśnij [OK] w celu potwierdzenia.

Jasność wyświetlacza LCD w trybie uśpienia.

Wybierz [MENU] w głównym menu, [Service/Serwis] a następnie [Display/Wyświetlacz]. Podświetlił [Stand by/Tryb Stand-by (%)] i wciśnij środkowy przycisk. Podświetlony tekst zmieni kolor na ciemno-niebieski i można zmienić wartość dot. jasności wyświetlacza LCD w trybie uśpienia, w stanie gotowości panelu. Naciśnij [OK] w celu potwierdzenia. (Ustawienia fabryczne to 30%.)

Odliczanie do przejścia wyświetlacza LCD w tryb uśpienia.

Wybierz [MENU] w głównym menu, [Service/Serwis] a następnie [Display/Wyświetlacz]. Podświetlił [Stand by time/Czas Stand-by] i wciśnij środkowy przycisk. Podświetlony tekst zmieni kolor na ciemno-niebieski i można skrócić lub wydłużyć czas zanim wyświetlacz LCD przejdzie w tryb uśpienia (wyświetlacz przysiąśnie), w stanie gotowości panelu. Naciśnij [OK] w celu potwierdzenia.

Serwis.

Patrz USTAWIENIA SERWISOWE.

Hasło - kod.

Wybierz [MENU] w głównym menu, a następnie [Service/Serwis]. Wykorzystaj strzałki, aby podświetlić [Code lock/Kod blokady] i wciśnij [OK]. Należy podać wybrany kod. Wykorzystując strzałki należy wprowadzić prawidłową kombinację i potwierdzić [OK]. Funkcja blokady jest aktywowana automatycznie podczas programowania i wyświetlacza panelu wraca do trybu normalnego.

W celu wrócenia do trybu odblokowanego należy powtórzyć powyższą procedurę i ustawić kod na 0000.

W momencie jak funkcja blokady jest aktywna nie ma możliwości zmiany jakichkolwiek ustawień. Jednak nawet jak funkcja blokady jest aktywna można urządzenia oraz oświetlenie włączyć i wyłączyć ręcznie. Cykl kąpieli będzie trwał zgodnie z ustawieniami w menu serwisowym – funkcja [Time outside timer/Czas po za Timerem]. (Ustawienie fabryczne parametru 1 godz.).

Domyślny kod, który działa zawsze, to 1995.

Uwaga! Programowanie urządzenia należy dokonać przed aktywowaniem hasła-kodu.

Język.

Wybierz [MENU] w głównym menu, a następnie [Service/Serwis]. Wybierz [Select language/Wybierz język]. Wykorzystując strzałki należy wybrać żądany język wyświetlania komunikatów na wyświetlaczu i potwierdzić [OK].

Zegar.

Wybierz [MENU] w głównym menu, a następnie wybierz [Service/Serwis]. Wybierz [Set clock/Ustaw zegar]. Wykorzystując strzałki należy wybrać prawidłowy dzień tygodnia i potwierdzić [OK]. Następnie należy ustawić aktualny czas, najpierw godziny, a następnie minuty.

Ustawienia fabryczne.

Wybierz [MENU] w trybie normalnym, a następnie [Service/Serwis]. Wybierz [Factory settings/Ustawienia fabryczne]. Wykorzystując strzałki należy wybrać [Yes/Tak] lub [No/Nie] i potwierdzić [OK]. Wybranie [Yes/Tak] spowoduje usunięcie wszystkich zaprogramowanych wcześniej ustawień i panel powróci do oryginalnych ustawień fabrycznych.

USTAWIENIA SERWISOWE CC 300

Serwis.

Menu serwisowe umożliwia osobie odpowiedzialnej za obsługę urządzeń modyfikowanie kilku parametrów jak np. maksymalna temperatura kąpieli. Zaleca się jednak, że fabryczne ustawienia tych parametrów zostały zachowane bez zmian. Dostęp do menu serwisowego jest zabezpieczony kodem, który zabezpiecza przed dostępem dla osób nieupoważnionych do dokonywania zmian w ustawieniach fabrycznych. W trybie normalnym wybierz [MENU], a następnie [Service/Serwis]. Wybierz [Service/Serwis] i wprowadź kod 124.

Ustawienia systemowe.

Długość cyklu czasu pracy

[Max running time/Ograniczenie czasu (godziny)] – Maksymalna długość cyklu czasu pracy ustawiona podczas pierwszego uruchomienia. Parametr ten nie jest brany pod uwagę gdy zaprogramowany jest harmonogram pracy urządzenia. Wartość parametru może być regulowana od 1 do 24 godz. Wartość ustawiona fabrycznie to 3 godz.

Jednostka temperatury

[Temperature/Temperatura (°C/°F)] – Funkcja umożliwia wybór jednostki w jakich będzie wyświetlana temperatura – w °C lub °F.

Menu testowe

Menu testowe używane jest tylko podczas weryfikacji ewentualnych błędów i usterek przez serwis techniczny Tyłø lub generalnego dystrybutora Tyłø.

Maks. temperatura pracy.

[Max temp/Ograniczenie temperatury (°C/°F)] – Funkcja umożliwia zaprogramowanie maksymalnej temperatury w saunie lub łaźni parowej, do której piec lub generator pary będą nagrzewały kabinę.

Redukcja temperatury podczas trybu stand-by.

[Temp reduction Stand by/Przesunięcie Stand-by (°C/°F)] – Funkcja określająca o ile stopni ma być zredukowana temperatura w kabinie od wartości żądanej temperatury podczas pracy urządzenia w trybie stand-by. Ustawienie fabryczne tego parametru to 30°C.

Maks. długość cyklu czasu pracy podczas trybu stand-by.

[On time Stand by/Czas cyklu Stand-by (minuty)] – Funkcja określająca długość cyklu czasu pracy w trybie stand-by od momentu naciśnięcia przycisku ON lub zewnętrznego włącznika. Ustawienie fabryczne tego parametru to 60 minut.

Maks. długość cyklu czasu pracy poza zaprogramowanym harmonogramem.

[Time outside timer/Czas poza timerem (minuty)] – Funkcja określająca długość cyklu kąpieli poza zablokowanym (hasło-kod), zaprogramowanym harmonogramem.

Usuwanie kamienia (osadu)

[De-scaling/Usuwanie kamienia (godziny)] – Timer rejestrujący całkowity czas pracy urządzenia i odliczający czas w celu zasygnalizowania, kiedy jest odpowiedni moment na odkamienianie (generatory pary) lub usunięcie osadu (piece do sauny). Ustawienie fabryczne tego parametru wynosi 40 godz.

W przypadku jakichkolwiek wątpliwości lub problemów uprzejmie prosimy o kontakt ze sprzedawcą.

© Publikacja tego dokumentu tak w pełni jak i częściowo jest zabroniona bez pisemnej zgody

TYLÖ®

Tyłø. Tyłø zastrzega sobie prawo wymiany wykorzystywanych materiałów, wprowadzania zmian w konstrukcji i wyglądzie.

Producent: TYLÖ AB, Svarvaregatan 6, S-302 50 Halmstad, Szwecja.
tel. +46 35 100080, fax +46 35 102580
e-mail info@tylo.se, internet www.tylo.se
Generalny przedstawiciel: KOPERFAM Sp. z o.o.
ul. Olszankowa 51, PL 05-120 Legionowo
tel. +48 22 774 11 22, fax +48 22 774 17 11
e-mail info@koperfam.pl, internet www.koperfam.pl

ИНСТАЛЯЦИЯ СС 300

Настоящая инструкция должна быть изучена вместе с инструкцией по монтажу, прилагаемой к нагревательному элементу сауны и соответственно к парогенератору.

Блок реле (RB).

(Блок реле не используется на нагревательном элементе SE).

Монтируется снаружи на неограниченном расстоянии от тилария в прохладном и проветриваемом помещении. Блок реле должен находиться не ближе 1 метра от СС 300.

Экранированный низковольтный провод (6-ти жильный провод LiYCY).

Провод управления от СС 300 на блок реле, нагревательный элемент SE или на парогенератор должен быть экранирован и предназначен для низковольтной линии (6-ти жильный LiYCY). Экранирование подключается к шине 12 на панели СС.

Размещение термистора, датчика влажности и температуры.

Устанавливается на рассточнии в 1500 мм от пола (не над нагревательным элементом парной).

Устанавливайте датчик так, чтобы он не находился под прямыми или косвенными потоками пара.

Провод термистора вне кабины может быть удлинён двужильным экранированным низковольтным кабелем.

Освещение.

Подключите освещение согласно схеме подключения.

Выборочно: внешний выключатель on/off (одноразового действия).

Устанавливается на произвольном расстоянии от СС300. Подключается низковольтным проводом к СС 300 - см. схему подключения. При использовании нескольких внешних выключателей on/off, они должны быть подключены параллельно. Одно нажатие на внешнем выключателе, запускает СС300, который продолжает работать в течение всего времени действия выбранного режима работы (см. первоначальный запуск). Одно нажатие на внешнем выключателе отключает СС300, если этот выключатель не программируемого типа/заблокирован кодом. В случае, если СС300 запрограммирован/заблокирован кодом, выключение осуществляется кнопкой ON/OFF на СС300.

Tuob рекомендует использовать именно этот тип внешнего выключателя.

Выборочно: внешний выключатель on/off (постоянный включенный режим).

Устанавливается на произвольном расстоянии от СС300. Подключается низковольтным проводом к СС 300 - см. схему подключения. При использовании нескольких внешних выключателей on/off, они должны быть подключены параллельно. При постоянном включенном режиме, оборудование работает до тех пор, пока подключены шины 19 и 20 (12V/DC max 1.2W (100mA)), но не более установленного времени.

Подключение к центральному компьютеру.

Подключение может также выполняться и к центральному компьютеру, дающему кратковременное включение между шинами 19 и 20 на СС 300 или постоянное. Время постоянного допустимого включения не должно превышать 24-х часов.

Важно! Чтобы функция автоматического опорожнения парогенератора функционировала как должно, панель управления должна оставаться выключенной в течение как минимум 1,5 часов в сутки.

РУКОВОДСТВО ПО ИСПОЛЬЗОВАНИЮ: СС 300

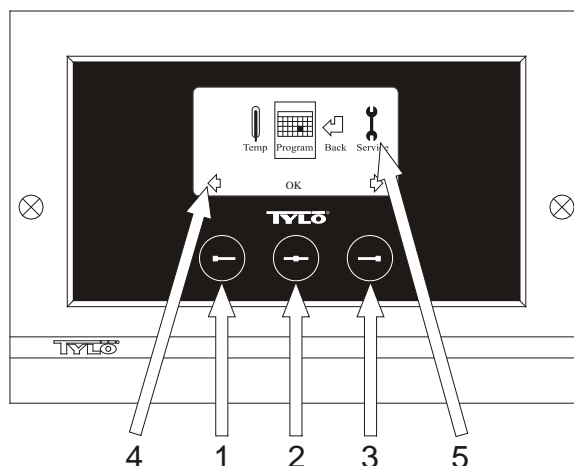


Рис 1. Дисплей меню

1 = Левая кнопка, 2 = Средняя кнопка, 3 = Правая кнопка. 4 = Символы/текст для каждой кнопки. 5 = Символы/текст, для ввода данных и показа действующих в данный момент данных.

Кнопки и дисплей.

На панели управления есть три кнопки. Над кнопками, в нижнем крае дисплея показаны символы, соответствующие каждой кнопке. Символы могут быть разными, в зависимости от того, в каком режиме работает панель. Когда на дисплее меню (рис. 1) показаны стрелки, используйте левую и правую кнопки для перехода в тот или иной символ. Выбор символа производится нажатием на среднюю кнопку.

На обычном дисплее (рис. 2) функция левой кнопки ON/OFF и её символ будут над нижним краем дисплея. Когда оборудование работает, символ будет зеленого цвета, когда оборудование выключено – символ будет красного цвета, и в режиме ожидания символ будет желтого цвета. Правая кнопка включает освещение. Символ лампочки будет желтого цвета, когда освещение включено, и белого цвета – когда освещение выключено. На дисплее показана также настоящая температура.

Если вы будете удерживать среднюю кнопку некоторое время в нажатом положении, панель возвращается в обычный режим, если вы находились в другом режиме. Если оборудование работает в какой-либо программе и вы хотите выключить эту программу, нажмите на левую кнопку и удерживайте её нажатой в течение 2-х секунд. Программа будет выключена.

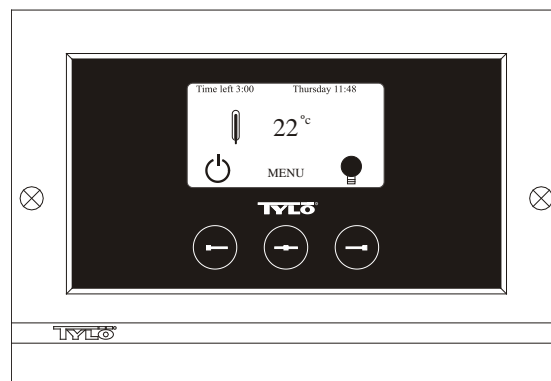


Рис. 2. Обычный дисплей

Первоначальный запуск.

Перед тем, как в первый раз включить панель управления, необходимо выполнить определенные настройки. Выберите регион и подтвердите ваш выбор средней кнопкой. Выберите затем язык и опять подтвердите средней кнопкой. Введите затем число и время.

Используйте левую и правую кнопки для изменения значения. Подтвердите средней кнопкой. В конце установите желаемое время работы, если оборудование было запущено вручную. С завода оборудование было установлено на 3 часа работы, но вы можете выбрать время от 1 до 24-х часов. Переходите в значение выше правой кнопкой (вниз левой кнопкой), пока на дисплее не будет показано желаемое значение. Каждое нажатие кнопки увеличивает или уменьшает время на 15 минут. Для более быстрого перехода, удерживайте кнопку в нажатом состоянии. Подтвердите средней кнопкой. Основная установка выполнена.

Освещение.

Освещение включается автоматически при включении оборудования и выключается автоматически при выключении оборудования. Освещение может быть также включено или выключено вручную, нажатием на правую кнопку, когда в правом углу на дисплее показан символ лампочки. Символ лампочки будет белого цвета, когда освещение выключено, и желтого цвета – когда освещение включено.

Вход в систему через код.

Эта функция не допускает, чтобы посторонние изменяли установленные данные.

Головной выключатель.

На блоке реле, снаружи, на нагревательном элементе и на малой стороне снизу на парогенераторе имеется выключатель, который используется только при выключении нагревательного элемента на продолжительное время.

Совет! Термометр в тиларии устанавливается на такой высоте, чтобы показанные значения совпадали с цифрами на СС 300Т.

Выжидание.

Режим выжидания (stand by) имеет важное значение при использовании тилария в гостиницах, общественных банях и других местах, где количество посетителей может быть разным. В периоды, когда посетителей мало, оборудование работает в экономичном режиме и находится «в состоянии готовности», и может быстро нагрето до температуры купания нажатием на кнопку ON или включением внешним выключателем. Функция выжидания позволяет экономить электроэнергию.

Как это видно из приведенного ниже примера, имеется много возможностей простого программирования программы купания.

Пример использования режима выжидания.

Три купальных комплекса работают с 8⁰⁰ до 20⁰⁰, количество посетителей разное, как показано ниже.

Альтернатива 1) Количество купающихся небольшое, и они приходят незапланированно в течение всего времени работы комплекса. Запрограммируйте выжидание (Stand by) с 8⁰⁰ до 20⁰⁰. Купающиеся (или работник бани) включают программу купания на панели СС кнопкой "ON".

Альтернатива 2) С 8⁰⁰ до 14⁰⁰ купающихся мало, но после 14⁰⁰ и до закрытия в комплексе всегда много купающихся. Запрограммируйте выжидание (Stand by) в период с 8⁰⁰ до 14⁰⁰ и запрограммируйте постоянную работу оборудования "ON" на период с 14⁰⁰ до 20⁰⁰. Случайные посетители включают программу купания кнопкой "ON" на панели СС.

Альтернатива 3) В купальном комплексе много посетителей в периоды с 8⁰⁰ до 10⁰⁰, с 13⁰⁰ до 14⁰⁰ и с 18⁰⁰ до 20⁰⁰. В остальное время купающихся мало. Запрограммируйте режим выжидания (Stand by) с 8⁰⁰ до 20⁰⁰, и запрограммируйте постоянный режим "ON" на периоды, когда посетителей много. Случайные посетители включают программу купания на панели СС кнопкой "ON".

УСТАНОВКИ СС 300

РУЧНОЕ ВКЛЮЧЕНИЕ/ВЫКЛЮЧЕНИЕ.

Установка данных температуры купания.

Выберите на обычном дисплее [MENU] и выберите затем термометр. Перейдите вверх до желаемой температуры и подтвердите нажатием на [OK].

Включите оборудование

Выберите затем символ возврата, подтвердите средней кнопкой и выберите символ ON/OFF, для включения программы купания.

36

Нажмите один раз на кнопку ON/OFF, чтобы выключить оборудование. Символ будет показан красным цветом, когда оборудование выключено и зеленым цветом – когда оборудование включено.

АВТОМАТИЧЕСКОЕ ВКЛЮЧЕНИЕ/ВЫКЛЮЧЕНИЕ.

Установка температуры купания.

Выберите на обычном дисплее [MENU] и выберите затем термометр. Перейдите нажатием кнопки до желаемой температуры и подтвердите нажатием на [OK].

Включение функции таймера

Выберите на обычном дисплее [MENU]. Выберите затем [Program] и затем [Timer]. Запрограммируйте время (время включения оборудования), подтвердите нажатием на OK.

Время включения сейчас активировано, и нагревание сауны начнется автоматически после установленного времени. Время включения показано в левом верхнем углу. Вы можете в любое время выключить запрограммированное время, нажав два раза на кнопку ON/OFF. Если программа купания включилась, выключите её одним нажатием на кнопку ON/OFF.

ПРОГРАММИРОВАНИЕ НА НЕДЕЛЮ

с различными настройками на каждый день или с одной и той же настройкой на все дни.

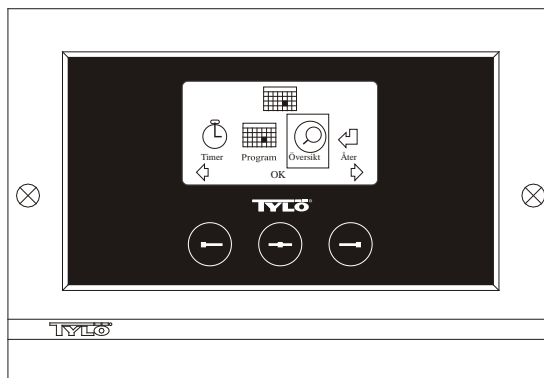


Рис. 3. Программный дисплей

Настройка включения/выключения/выжидания, температуры.

Выберите на обычном дисплее [MENU] и выберите затем программирование [Program]. Выберите один раз [Program] на программном дисплее (см. рис. 3). При нажатии на [OK] маркировка добавления [Add] изменяет цвет в темно синий. Вы перешли в режим программирования. В начале, выберите день (выбранный текст обозначен красным цветом) кнопками со стрелками. Вы можете выбирать отдельно каждый день или выбрать сразу Понедельник-Воскресенье (при одинаковой настройке для всех дней), Понедельник-Пятница или Суббота-Воскресенье. Подтвердите нажатием на [OK]. Установите затем желаемое время включения оборудования. Одно нажатие на кнопку со стрелкой переводит время вперед или назад на 15 минут, нажмите на [OK], когда на дисплее будет показано желаемое время. Выберите затем желаемое время выключения и нажмите на [OK]. Укажите время, когда оборудование должно включаться, выключаться или находиться в состоянии выжидания. Символ ON/OFF показан зеленым цветом, когда оборудование должно быть включено, красным цветом - когда оборудование должно быть выключено, и оранжевым, когда оборудование находится в режиме выжидания. При выборе включения оборудования, выбирается также температура. Переходите стрелками и подтвердите нажатием на [OK]. Чтобы начать новое программирование, нажмите один раз на правую кнопку, чтобы отметить [Add] и затем нажмите на [OK]. Повторите описанное выше. Для возврата в обычный дисплей нажмите на [Back], подтвердите нажатием на [OK]. Выберите один раз [Back] и нажмите затем на [OK]. Если нажатия на кнопку не последует, панель управления автоматически возвращается в обычный дисплей примерно через 30 секунд. Если вы желаете удалить все заранее введенные данные времени, нажмите на кнопку [Clear calendar]. Вы можете также временно отключить календарь, нажав на [Calendar OFF].

Для просмотра всех запрограммированных данных, выберите [Overview] на дисплее программирования. Все программы будут при этом показаны на дисплее «сложенными» в виде блоков одна на

другую. Красным цветом всегда показано выключение оборудования, зеленым – работа оборудования и желтым режим выжидания.

Сразу после нажатия на ON, когда оборудование находится в режиме выжидания, температура начинает подниматься до запрограммированного значения. Примерно через 1 час оборудование автоматически переходит в режим выжидания. Каждое новое нажатие на ON включает 1-часовой период купания.

Если оборудование находится в выключенном режиме OFF, то действуют первоначально введенные данные.

Если оборудование работает, вы можете выключить его вручную нажатием на кнопку OFF. (Выключает только текущую программу купания).

Вы можете временно выключить полностью функцию календаря, например, при выполнении обслуживания и затем опять её включить.

КУПАНИЕ В НЕЗАПРОГРАММИРОВАННОЕ ВРЕМЯ

если панель заблокирована кодом.

Тиларий может быть использован также и в незапрограммированное время. Каждое нажатие на ON включает 1-часовой период купания. Если вы желаете продлить период купания, вы должны повторно нажать на ON. Оборудование выключается автоматически через 1 час после последнего нажатия на кнопку.

Внимание! Не забудьте заблокировать панель кодом.

НАСТРОЙКИ ПАНЕЛИ

CC 300

Дисплей.

Сила подсветки жидко-кристалльного дисплея.

Выберите на обычном дисплее [MENU] и выберите затем [Service] и затем [Display]. Отметьте [Brightness (%)] и нажмите на среднюю кнопку. Маркировка перейдет в темно-синий цвет и значение силы подсветки на дисплее может быть изменено. Нажмите на [OK], чтобы подтвердить.

Сила подсветки дисплея в режиме покоя.

Выберите на обычном дисплее [MENU] и выберите затем [Service] и затем [Display]. Отметьте [Stand by (%)] и нажмите на среднюю кнопку. Маркировка перейдет в темно-синий цвет и значение силы подсветки на дисплее, когда панель находится в режиме выжидания, будет изменено. Нажмите на [OK], чтобы подтвердить. Значение установлено с завода на 30%.

Время режима покоя для дисплея.

Выберите на обычном дисплее [MENU] и выберите затем [Service] и затем [Display]. Отметьте [Stand by time] и нажмите на среднюю кнопку. Маркировка перейдет в темно-синюю и вы можете вводить новое значение силы подсветки дисплея в режиме выжидания. Нажмите на [OK], чтобы подтвердить.

Сервис.

См. УСТАНОВОЧНЫЕ ДАННЫЕ ДЛЯ СЕРВИСА

Вход в систему через код.

Выберите на обычном дисплее [MENU] и затем [Service]. Перейдите нажатием кнопки в [Code lock] и нажмите на [OK]. Введите выбранный код. Перейдите кнопками со стрелками в правильную цифру и подтвердите, нажав на [OK]. Код блокировки активируется автоматически при программировании, и вы будете возвращены в обычный дисплей.

Для перехода в незаблокированный кодом режим, повторите описанное выше, и введите код 0000.

Когда активирован код блокировки, вы уже не можете изменить никакие настройки. Вы по-прежнему сможете включать и выключать оборудование, а также включать и выключать освещение. Оборудование работает в режиме купания в течение времени, описанного в Меню сервиса в разделе [Time outside timer] (с завода установлено на 1 час).

Общий код, действующий во всех случаях 1995.

Внимание! Все настройки должны выполняться до активирования блокировки кодом.

Язык.

Выберите на обычном дисплее [MENU] и затем [Service]. Выберите язык и перейдите кнопками со стрелками в выбранный язык и нажмите на [OK].

Часы.

Выберите на обычном дисплее [MENU] и затем [Service]. Выберите [Set clock]. Вначале введите день, переходите стрелками, и подтвердите выбор нажатием на [OK]. Установите затем правильное время на часах, вначале часы и затем минуты.

Установка с завода.

Выберите на обычном дисплее [MENU] и затем [Service]. Выберите [Factory settings]. Выберите [Yes] или [No], пользуясь стрелками, подтвердите нажатием на [OK]. После выбора [Yes] все запрограммированные данные и ваши настройки будут стерты и значения переведены на заводские.

СЕРВИСНЫЕ НАСТРОЙКИ

CC 300

Сервис.

Ответственный за обслуживание оборудования может выполнять в сервисном меню различные настройки, например, установить максимальную температуру. Мы, однако, рекомендуем сохранять данные, введенные с завода. Сервисное меню заблокировано кодом, чтобы посторонние не могли изменить настройки. В режиме обычного дисплея, нажмите на [MENU] и затем на [Service]. Выберите [Service] и введите код 124.

Системные установки.

Максимальное время работы

[Max running time (hrs)] – Время установлено при первоначальном запуске. Установленное время будет отключено при действии введенной программы купания. Время может быть установлено в промежутке от 1 до 24 часов, с завода время установлено на 3 часа.

Выбор единицы температуры

[Temperature (°C/°F)] – Этот параметр определяет показ температуры по Цельсию или по Фаренгейту.

Проверочное меню

Проверочное меню используется только при поиске неисправностей и для технической поддержки с завода Тульö.

Максимальная температура.

[Max temp (°C/°F)] – Здесь вводится максимальная температура программирования оборудования.

Понижение температуры в режиме выжидания.

[Temp reduction Stand by (°C/°F)] – Данные показывают на сколько градусов в сравнении с запрограммированной температурой будет понижена температура оборудования, когда оно переходит в режим выжидания. С завода данные установлены на 30°C.

Максимальное время работы в режиме выжидания.

[On time Stand by (mins)] – Если оборудование запрограммировано для работы в режиме ожидания, и вы нажмете на кнопку ON, оборудование будет опять работать в режиме купания в течение введенного здесь времени. Заводская установка 60 минут.

Максимальное время работы вне запрограммированного времени.

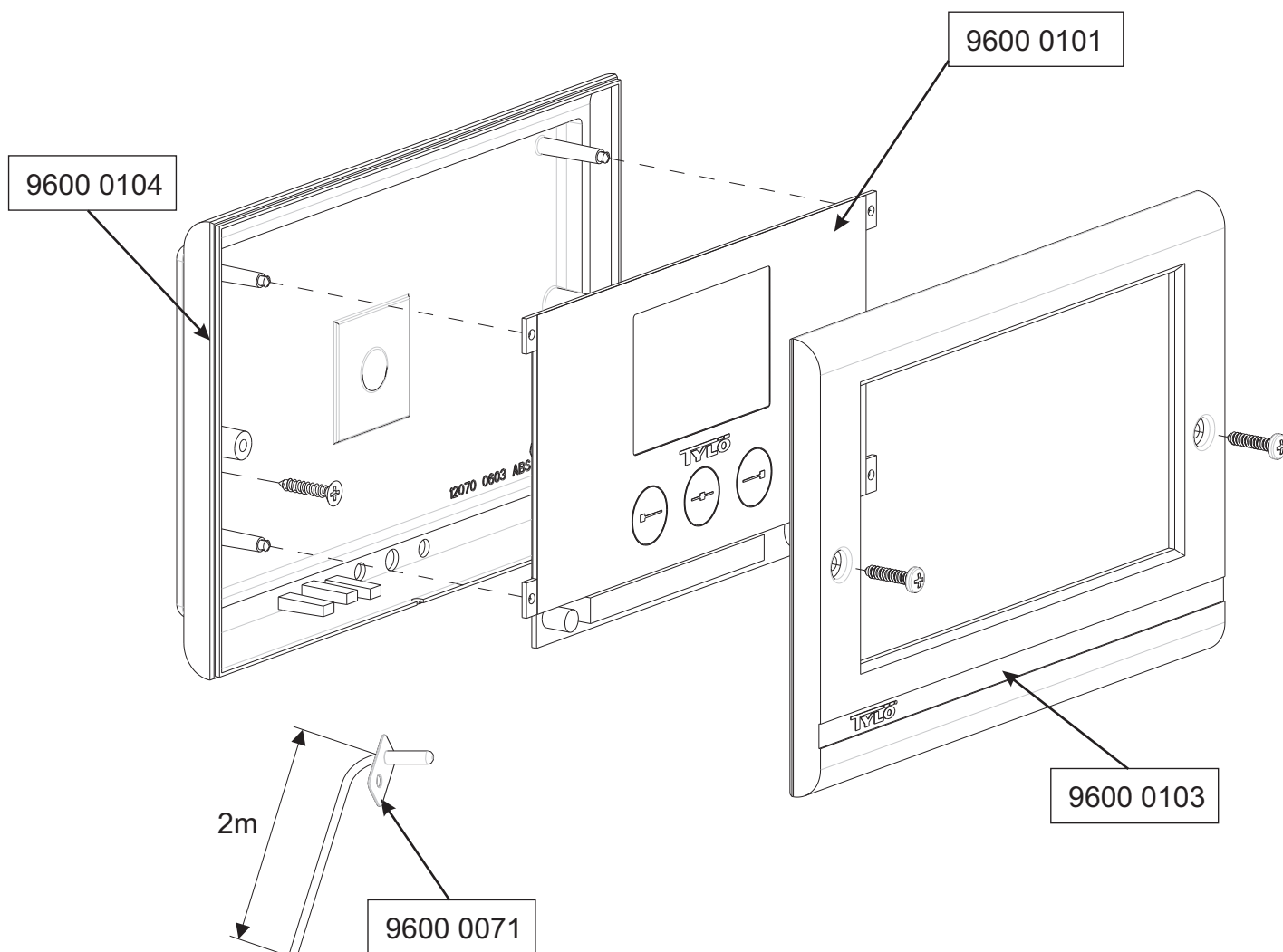
[Time outside timer (mins)] – Время, в течение которого оборудование работает вне запрограммированного и заблокированного кодом времени.

Умягчение воды.

[De-scaling (hrs)] – Таймер для установки времени, после которого начинается освобождение от накипеобразующих солей кальция. Время начала умягчения воды. С завода время установлено на 40 часов.

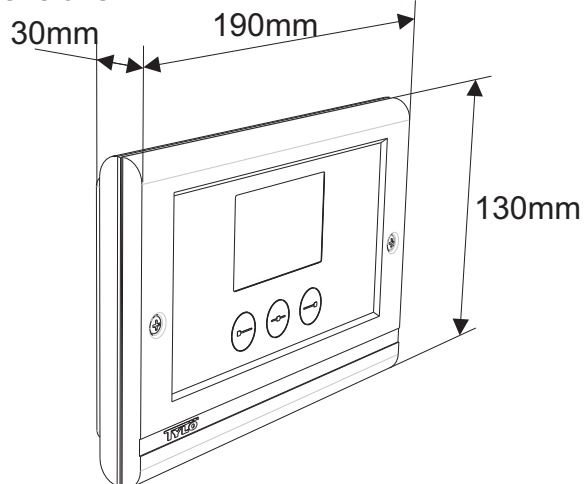
Если у вас будут вопросы, обращайтесь к дилеру по месту приобретения оборудования.

© Перепечатка без письменного разрешения фирмы Тульö как полностью так и частично запрещена. Мы оставляем за собой право на внесение изменений в материал, конструкцию и дизайн.

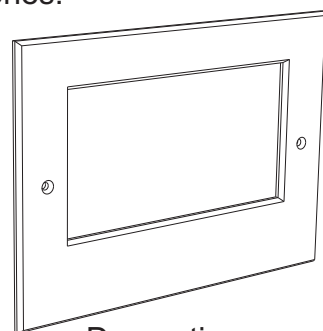


**För inkoppling av CC300, se
bastuaggregatets/ånggeneratorns anvisning.
To connect CC300, see the instructions for the sauna
heater/steam generator.**

Dimensions:



Accessories:



More info on www.tylo.com or
www.tylo.se